



# 中华人民共和国国家标准

GB/T 18989—2013  
代替 GB/T 18989—2003

---

## 放射性核素成像设备 性能和试验规则 伽玛照相机

Radionuclide imaging device—Characteristics and test conditions—  
Gamma cameras

(IEC 60789:1992, MOD)

2013-12-17 发布

2014-08-01 实施

中华人民共和国国家质量监督检验检疫总局 发布  
中国国家标准化管理委员会

## 目 次

前言 .....	III
引言 .....	IV
1 范围 .....	1
2 术语和定义 .....	1
3 试验方法 .....	6
4 产品随机文件.....	19
附录 A (资料性附录) 放射源活度的测定 .....	27
附录 B (资料性附录) 性能参数符号索引 .....	28
附录 C (资料性附录) 本标准章条编号与 IEC 60789:1992 章条编号对照 .....	30
附录 D (资料性附录) 本标准与 IEC 60789:1992 技术性差异及其原因 .....	32
附录 E (资料性附录) NEMA NU1 出版物 伽玛相机探头试验 .....	33

## 前 言

本标准按照 GB/T 1.1—2009 给出的规则起草。

本标准代替 GB/T 18989—2003《放射性核素成像设备 性能和试验规则 伽玛照相机》，与 GB/T 18989—2003 相比，主要技术变化如下：

- 删除了 GB/T 18989—2003 正文中 NEMA 的相关内容；
- 增加了资料性附录 E，附录内容采用了 NEMA 标准出版物 NU 1-2007《伽玛照相机性能测试》中第 2 章、第 3 章的内容；
- 增加了引言。

本标准使用重新起草法修改采用 IEC 60789:1992《放射性核素成像设备 性能和试验规则 伽玛照相机》，按照我国的标准编写规则，本标准做了下列编辑性修改：增加了资料性附录 B 和资料性附录 E。

本标准仍保留 GB/T 18989—2003 修改采用 IEC 60789:1992；本标准与 IEC 60789:1992 的章条编号对照参见附录 C；本标准与 IEC 60789:1992 之间的技术差异及其原因参见附录 D。

请注意本文件的某些内容可能涉及专利。本标准的发布机构不承担识别这些专利的责任。

本标准由国家食品药品监督管理局提出。

本标准由全国医用电器标准化技术委员会放射治疗、核医学和放射剂量学设备标准化分技术委员会(SAC/TC 10/SC 3)归口。

本标准起草单位：北京市医疗器械检验所、北京滨松光子技术有限公司、西门子(中国)有限公司、通用电气(中国)有限公司。

本标准主要起草人：章兆园、唐兆荣、冯健、宋连有、张新、焦春营、马兴荣、陈牧。

本标准所代替标准的历次版本发布情况为：

- GB/T 18989—2003。

## 引 言

GB/T 18989—2003 修改采用 IEC 60789:1992。目前,放射性核素成像设备的主要制造商的生产场地均设在美国,其报告的参数、数据处理软件、测试模体均以美国电气制造商协会的 NEMA 标准作为设计依据,也有生产厂家采用 IEC 标准。为了便于政府、企业和医疗机构了解和使用该类产品的 IEC 和 NEMA 两个系列标准的内容,此次修订将 NEMA 标准出版物 NU 1-2007《伽玛照相机性能测试》第 2 章、第 3 章的内容引入本标准,作为资料性附录 E。

由于 IEC 标准和 NEMA 标准在试验要求、试验方法上存在一定差别,采用的模体、测试条件、测试位置、计算方法都有所不同,所以两个标准检测项目之间无法互相比较,建议标准使用者完整地引用两种方法中的任何一种,不交叉使用。

# 放射性核素成像设备 性能和试验规则

## 伽玛照相机

### 1 范围

本标准规定了伽玛照相机的有关定义、试验方法和产品随机文件。

本标准适用于 Anger 型伽玛照相机,该设备包括准直器、探测器屏蔽及辐射探测器组件,还有记录和显示装置。

### 2 术语和定义

下列术语和定义适用于本文件。

#### 2.1

**放射源** radioactive source

##### 2.1.1

**放射源** radioactive source

活度和比活度都在规定水平之上的一定量的放射性物质。

##### 2.1.2

**点源** point source

三个方向的尺寸都近似  $\delta$  函数的放射源。

##### 2.1.3

**线源** line source

在两个方向上的尺寸近似  $\delta$  函数的直线放射源,在第三个方向上活度是均匀的。

##### 2.1.4

**活度** activity

$A$

某一时刻,处于特定能级上的一定量某种放射性核素的放射性活度的定量表示。活度由  $dN$  除以  $dt$  的商确定,其中  $dN$  为在时间间隔  $dt$  内一定能级的原子核衰变数目的期望值,见式(1):

$$A = dN/dt \quad \dots\dots\dots(1)$$

活度的专用单位为贝可[勒尔](Bq),1 Bq 等于每秒衰变一次。活度的单位也可用  $s^{-1}$  表示。

##### 2.1.5

**衰减** attenuation

当辐射通过物质时,与物质产生各种相互作用引起某种辐射量的减小。例如,辐射量可以是粒子通量密度或能量通量密度。

注:衰减不包括由于离辐射源的距离不同而引起的几何上的辐射量减小。

#### 2.2

**脉冲幅度分析器窗(简称分析器窗)** pulse amplitude analyser window

脉冲幅度分析器输入信号幅度的范围,在此范围内,分析器发出输出信号。

#### 2.3

**伽玛照相机** gamma camera

2.3.1

**伽玛照相机 gamma camera**

由探测到的被测物体发出的  $\gamma$  辐射一次形成图像的闪烁成像设备。

2.3.2

**探测器视野 detector field of view; FOV**

探测器的范围,在此范围内各个事件都包含在显示的图像中,该范围的尺寸由制造厂给出。

2.3.2.1

**有效视野 useful field of view; UFOV**

探测器中适用于  $\gamma$  射线及 X 射线成像的范围,该范围的尺寸由制造厂给出。

2.3.2.2

**中心视野 central field of view; CFOV**

有效视野向所有直线方向收缩到 75% 的范围。

2.3.3

**探头 detector head**

由辐射探测器组件、准直器和探测器屏蔽组合成的组件。

2.3.4

**辐射探测器组件 radiation detector assembly**

放射性核素成像设备中,由一个或多个辐射探测器组成的组件,其输出的电信号用于形成放射性图像。

2.3.5

**探测器屏蔽 detector shield**

用来衰减准直器入射野以外的电离辐射的部件。

2.4

**准直器(伽玛照相机的) collimator (for gamma cameras)**

2.4.1

**准直器(伽玛照相机的) collimator (for gamma cameras)**

放射性核素成像设备中,由辐射衰减材料制成的单孔或多孔部件,用于确定视野以及限定可以到达辐射探测器的辐射的展开角度。

2.4.2

**准直器的前端面 collimator front face**

准直器距成像物体最近的表面。

2.4.3

**准直器的后端面 collimator back face**

准直器距辐射探测器组件最近的表面。

2.4.4

**准直器的入射野 entrance field of a collimator**

由正切于准直器前端口上的周围准直孔的外边缘的最短的线所限定的范围。

2.4.5

**准直器的出射野 exit field of a collimator**

由正切于准直器后端面上的周围准直孔的外边缘的最短的线所限定的范围。

2.4.6

**准直器轴 collimator axis**

通过准直器出射野与入射野几何中心的直线。

## 2.4.7

**平行孔准直器 parallel hole collimator**

由许多轴线互相平行的准直孔构成的准直器。

## 2.4.8

**会聚准直器 converging collimator**

几何聚焦面在入射面前方的聚焦准直器。

## 2.4.9

**发散准直器 diverging collimator**

几何聚焦面在其入射面后方的聚焦准直器。

## 2.4.10

**针孔准直器 pin-hole collimator**

在辐射探测器组件前方的平面上有一小孔的准直器。

## 2.5

**计数率 count rate**

## 2.5.1

**计数率 count rate**

单位时间的计数。

## 2.5.2

**真实计数率 true count rate**

当装置的分辨时间为零时观测到的计数率。

## 2.5.3

**观测计数率 observed count rate**

由装置实际测得的计数率。

## 2.5.4

**计数率特性 count rate characteristic**

由观测计数率与真实计数率之间的相对关系给出的函数。

## 2.5.5

**固有计数率特性 intrinsic count rate characteristic**

不带准直器测得的计数率特性。

## 2.5.6

**系统计数率特性 system count rate characteristic**

带准直器测得的计数率特性。

## 2.5.7

**分辨时间 resolving time**

为了使连续输入到一个装置上的两个信号能实现其各自的功能，两个信号之间必须经历的最小时间间隔。

## 2.6

**系统灵敏度(伽玛照相机的) system sensitivity (for gamma camera)**

当准直器与脉冲幅度分析器窗限定时，探头的计数率与一平面源的活度之比。在规定的条件下，此平面源具有规定的尺寸并含有特定的放射性核素，放置在垂直于准直器的轴上，并对准中心(见图2)。系统灵敏度亦称为系统平面灵敏度(system planar sensitivity)。

## 2.7

**空间分辨率 spatial resolution**

2.7.1

**空间分辨率 spatial resolution**

将点源图像的计数密度分布集中到一个点的能力。

2.7.2

**固有空间分辨率 intrinsic spatial resolution**

不带准直器测得的空间分辨率。

2.7.3

**系统空间分辨率 system spatial resolution**

带准直器测得的空间分辨率。

2.7.4

**线扩展函数 line spread function; LSF**

$L$

在成像系统中,由线源的辐射产生的计数密度沿一条直线的分布,该直线处于规定的图像平面内,且垂直于线源的图像。

2.7.5

**固有的线扩展函数 intrinsic line spread function**

用一个经准直的线源,放在不带准直器的探头前面,测得的 LSF。

2.7.6

**探头的线扩展函数 detector head line spread function**

用一个未经准直的线源,放在离准直器的前端面规定距离  $Z$  处测得的 LSF。

2.7.7

**半高宽 full width at half maximum; FWHM**

在一钟形曲线上,纵坐标高度为最大值一半处,平行于横坐标的两点之间的距离。

2.7.8

**十分之一高宽 full width at tenth maximum; FWTM**

在一钟形曲线上,纵坐标高度为最大值的十分之一处,平行于横坐标的两点之间的距离。

2.7.9

**等效宽度 equivalent width; EW**

面积和高度与响应函数(如线扩展函数或点扩展函数)相同的矩形的宽度。

注:点扩展函数见 GB/T 18988.2—2013 中的 3.4。

2.8

**调制传递函数 modulation transfer function; MTF**

$M$

线扩展函数的傅里叶变换。

对于一个对称的线扩展函数,它的调制传递函数是根据式(2)所作的标准傅里叶变换。

$$M(\nu) = \frac{\int_{-\infty}^{+\infty} L(x) \cos 2\pi x dx}{\int_{-\infty}^{+\infty} L(x) x dx} \dots\dots\dots (2)$$

式中:

$\nu$  —— 空间频率;

$L$  —— 线扩展函数;

$x$  —— 横坐标。



## 2.9

**固有能谱 intrinsic energy spectrum**

## 2.9.1

**固有能谱 intrinsic energy spectrum**

对不带准直器的探头测得的脉冲幅度直方图(脉冲幅度应以相应的能量表示)。

## 2.9.2

**固有能量分辨率 intrinsic energy resolution**

特定放射性核素的固有能谱中全能吸收峰的半高宽(FWHM),以 keV 为单位。也可以表示为 FWHM 与全能吸收峰对应能量的比值,以百分数表示。

## 2.10

**多窗空间配位 multiple window spatial registration**

## 2.10.1

**多窗空间配位 multiple window spatial registration**

测到的源的位置与所设置的脉冲幅度分析器窗位的函数关系。

## 2.10.2

**固有多窗空间配位 intrinsic multiple window spatial registration**

不带准直器测得的多窗空间配位。

## 2.11

**响应非均匀性 non-uniformity of response**

## 2.11.1

**响应非均匀性 non-uniformity of response**

放射性核素成像设备中,当一均匀平面源平行于探测器表面且尺寸大于所用的人射野时,探测器视野内规定尺寸的小面积之间的计数率之差异。响应非均匀性简称非均匀性(non-uniformity)。

## 2.11.2

**固有的响应非均匀性 intrinsic non-uniformity of response**

不带准直器时探头响应的非均匀性。固有的响应非均匀性简称固有非均匀性(intrinsic non-uniformity)。

## 2.11.3

**系统的响应非均匀性 system non-uniformity of response**

带准直器时探头响应的非均匀性。系统的响应非均匀性简称系统非均匀性(system non-uniformity)。

## 2.11.4

**微分非均匀性 differential non-uniformity**

均匀入射的  $\gamma$  射线在整个探测器视野内单位面积计数密度的变化。

## 2.11.5

**积分非均匀性 integral non-uniformity**

均匀入射的  $\gamma$  射线在整个探测器视野内给定的大面积上计数密度的最大变化。

## 2.12

**空间非线性 spatial non-linearity**

## 2.12.1

**空间非线性 spatial non-linearity**

直线源的图像与直线的偏离。

2.12.2

**固有空间非线性 intrinsic spatial non-linearity**

不带准直器时探头的空间非线性。

2.12.3

**微分线性 differential linearity**

在限定距离内的位置畸变或位移。

2.12.4

**绝对线性 absolute linearity**

在探测器视野内, X 轴和 Y 轴方向上的位置畸变或位移。

2.13

**探头屏蔽泄漏 detector head shield leakage**

探测器屏蔽对入射  $\gamma$  射线泄漏的度量。用同一个源在离屏蔽体表面规定距离处的计数率与在准直器轴上离准直器前端面相同距离处的计数率之比表示。

2.14

**随机文件 accompanying documents**

随装置、设备、辅助设备或附件而带的文件,其中包括为设备的装配者、安装者和使用者所提供的资料,尤其是有关安全方面的资料。

3 试验方法

如果使用者需要引用附录 E 的方法,建议完整地引用,不应把本章和附录 E 的内容交叉引用。

伽玛照相机性能测量的共同要求是:

- a) 通常可能用于伽玛照相机性能测量的放射性核素列于表 1;

表 1 用于性能测量的放射性核素及其半衰期和对应的分析器窗

适用的设计能量 keV	放射性核素	半衰期	分析器窗 keV
140	<sup>99m</sup> Tc 或	6.02 h	141 ± 10% (127~155)
93~296	<sup>141</sup> Ce	32.5 d	145 ± 10% (130~160)
	<sup>67</sup> Ga	78 h	93 ± 10% (84~102)
			184 ± 10% (166~202)
360	<sup>131</sup> I 或	8.04 d	296 ± 10% (266~326)
	<sup>133</sup> Ba	10.53 a	364 ± 10% (328~400)
400	<sup>113m</sup> In	1.658 h	356 ± 10% (320~392)
500	<sup>85</sup> Sr	65 d	393 ± 10% (354~432)
514 ± 10% (463~565)			

注 1: <sup>141</sup>Ce 发射的光子具有与 <sup>99m</sup>Tc 大致相同的能量,但它的半衰期比 <sup>99m</sup>Tc 的长得多,因此它适于耗费时间较多的测量。

注 2: 由于在 122 keV(<sup>57</sup>Co)和 141 keV(<sup>99m</sup>Tc)之间,伽玛照相机的特性可以显著地变化,所以前者不包括在适用的放射性核素之内。然而,在某些场合下它是可以用的,如质量控制。<sup>57</sup>Co 的半衰期是 270 d。

- b) 所有的测量都应用表 1 规定的分析器窗,用其他设定的窗(例如制造商规定的窗)可以作其他附加的测量;
- c) 如果没有别的规定,测量的计数率应不大于  $2 \times 10^4 \text{ s}^{-1}$ ;
- d) 测量前对伽玛照相机的调试应采用制造商常规所用的步骤,而不应为特定参数的测量作专门的调试;
- e) 凡“固有”性能均不带准直器测量,“系统”性能均带准直器测量。

### 3.1 系统平面灵敏度

#### 3.1.1 有散射的系统平面灵敏度

##### 3.1.1.1 测量条件:

- a) 所用放射性核素与所测准直器相对应,对适用的设计能量在 140 keV~360 keV 范围内的准直器用<sup>99m</sup>Tc,对适用的设计能量等于或大于 360 keV 的准直器用<sup>131</sup>I。源的活度约 40 MBq,其活度必须用活度计准确测定,测定方法见附录 A。源的形状、尺寸及材料见图 1。不同的核素应使用不同的源盒。
- b) 放射源放在圆柱形模型内。圆柱形模型的形状、尺寸及材料见图 2。
- c) 模型源位于 UFOV 中心,模型源下表面与准直器前端面的距离  $d$  应为 0。
- d) 可以断开均匀性校正电路或任何其他能改变计数的装置。

##### 3.1.1.2 测量步骤:

- a) 将经过测定的源按测量条件放好;
- b) 预置测量时间 300 s,测量总计数  $N$ ,记录测量中点的时刻  $T_1$ ;
- c) 撤走放射源,记录 300 s 的本底计数  $N_b$ 。

##### 3.1.1.3 数据处理:

- a) 确定测量时源的实际活度:

由  $T_1$  减去源测定中点时刻  $T_0$ (见附录 A),得源的衰变时间  $t$ ,查表 1 得源的半衰期  $T_{1/2}$ ,由  $t/T_{1/2}$ (注意, $t$  与  $T_{1/2}$  要用同一时间单位)查《通用衰变表》,得衰变系数  $p$ ,测量时源的实际活度  $A_1$ (单位:Bq)见式(3):

$$A_1 = A_0 \times p \quad \dots\dots\dots (3)$$

式中:

$A_0$ ——测定时源的活度,Bq;

$p$  ——放射源经时间  $t$  的衰变系数。

- b) 计算系统平面灵敏度:

系统平面灵敏度  $S_s$ (单位: $\text{s}^{-1} \cdot \text{Bq}^{-1}$ )由式(4)计算:

$$S_s = \frac{(N - N_b)/300}{A_1} \quad \dots\dots\dots (4)$$

式中:

$N$  ——300 s 内测得的总计数;

$N_b$  ——300 s 内测得的本底计数;

$A_1$  ——测量时源的实际活度,由式(3)计算,Bq。

- c) 本项计算精确到  $1 \times 10^{-6} \text{ s}^{-1} \cdot \text{Bq}^{-1}$ ,测量的误差要求控制在  $\pm 10\%$  以内。

#### 3.1.2 无散射的系统平面灵敏度

采用图 1 所示的源,将其直接放在准直器前端面上,可以做无散射的系统平面灵敏度测量。测量步

骤、数据处理分别同 3.1.1.2 和 3.1.1.3。

### 3.1.3 对其他准直器的系统平面灵敏度

用相同的方法可以测量用其他准直器时的系统平面灵敏度。随着准直器的改变,放射性核素和分析器窗应按表 1 作相应的变更,应与所测准直器相对应。

## 3.2 空间分辨率

### 3.2.1 固有空间分辨率

固有空间分辨率采用数字图像法,此法适用于有图像处理机的伽玛照相机。

#### 3.2.1.1 测量条件

- a) 采用放射性核素为<sup>99m</sup>Tc 的点源,源的活度为 20 MBq~40 MBq,源的形状及材料见图 3。源不经准直。除出射口外,其余各个方向上应予以屏蔽,在出射口可用铜片调节射线通量。源在屏蔽盒中的位置,应使其在规定的测量距离上时,在探测器面上所形成的照射面直径约为 UFOV 直径的 2 倍(见图 3)。
- b) 探头屏蔽环,铅材制成,厚 3 mm,内沿相当于 UFOV,用于屏蔽 UFOV 以外的探测器面。
- c) 多缝透射模型,其形状、尺寸及材料见图 4(对矩形探测器用矩形模型),放在探测器面上,对准中心,覆盖 UFOV,离探头表面的距离应尽量近。
- d) 源的放置:源置于支架上,位于探头表面中心轴上,离探头表面的距离不小于 UFOV 直径(对矩形探头则是对角线)的 5 倍(见图 3)。
- e) 峰值象素对应的计数道的计数不少于 1 000。

#### 3.2.1.2 测量步骤

- a) 装好多缝透射模型,使其缝轴与探头的 X 轴垂直。
- b) 采集图像  
按下述方法获取数据:在垂直于缝轴的方向(即 X 方向)上,应由尺寸不大于  $0.1FWHM_{\text{a}}$  (CFOV 内固有的 FWHM)的象素获取数据,以确保在  $FWHM_{\text{a}}$  范围内的数据点不少于 10 个;在平行于缝轴的方向上应从 X 轴上宽不大于 30 mm 的剖面中获取(见图 5)。这里称这宽为一个象素、长不大于 30 mm 的计数单元为计数道。使峰值象素对应的计数道的计数不少于 1 000。
- c) 打印出 X 方向上的图像矩阵数据值。
- d) 将多缝透射模型旋转 90°,使其缝轴与探头的 Y 轴垂直。重复 b)、c),获取 Y 方向上的图像矩阵数据值。

#### 3.2.1.3 数据处理

##### 3.2.1.3.1 计算 CFOV 内的 FWHM:

- a) 在线性坐标纸上,以象素号为横坐标,以计数为纵坐标,画出横坐标上每个象素间隔对应的计数道内的计数。通过数据点对每条缝画出一条平滑曲线,得一组峰(见图 6)。
- b) 以峰中最高计数道计数作最大值,对每个峰计算半高宽  $W_j$  和十分之一高宽  $V_j$  (均以象素为单位,精确到 0.1 个象素),相邻计数道间用插值法;分别算出 X 方向上所有峰的半高宽的平均值  $W$  和十分之一高宽的平均值  $V$ 。
- c) 以通过半高宽连线中点的垂线作为峰的中心线,测量相邻峰中心线间的距离  $S_j$  (以象素为单

位,精确到 0.1 个像素);算出 CFOV 内 X 方向上所有峰间距的平均值 S。

- d) 计算 CFOV 内 X 方向上的 FWHM(以 mm 为单位,精确到 0.1 mm),见式(5):

$$FWHM = \frac{W \cdot D}{S} \dots\dots\dots(5)$$

式中:

W —— CFOV 内 X 方向上所有峰的半高宽的平均值,像素;

D —— 多缝透射模型上缝的间隔,mm(等于两缝间的几何距离,这里是 30.0 mm,要求精确到至少 0.1 mm);

S —— CFOV 内 X 方向上所有峰间距的平均值,像素。

- e) 用相同的方法,算出 CFOV 内 Y 方向上的 FWHM。

- f) 再将两个方向的 FWHM 平均,得伽玛相机 CFOV 内的 FWHM<sub>ci</sub>(单位:mm)。

3.2.1.3.2 计算 CFOV 内的 FWTM<sub>ci</sub>:

- a) 用类同的方法计算 CFOV 内 X 方向上的 FWTM(以 mm 为单位,精确到 0.1 mm),见式(6):

$$FWTM = \frac{V \cdot D}{S} \dots\dots\dots(6)$$

式中:

D —— 与式(5)中相同;

S —— 与式(5)中相同;

V —— CFOV 内 X 方向上所有峰的 FWTM 的平均值,像素。

- b) 用相同的方法,算出 CFOV 内 Y 方向上的 FWTM。

- c) 再将两个方向上的 FWTM 平均,得伽玛相机 CFOV 内的 FWTM<sub>ci</sub>(单位:mm)。

3.2.1.3.3 计算 CFOV 内的 EW<sub>ci</sub>:

- a) 将图 6 所得的各条曲线按图 7 处理,EW(单位:mm)由面积等于线扩展函数、高为最大值的矩形的宽给出,见式(7):

$$EW = \frac{\sum_{j=1}^n (C_j \times PW)}{C_m} \dots\dots\dots(7)$$

式中:

j —— 像素序号,j 为 1~n;

C<sub>j</sub> —— 序号为 X<sub>j</sub> 的像素所对应的规定宽度内的计数;

PW —— 像素宽度,mm(在图 7 中,PW=X<sub>j+1</sub>-X<sub>j</sub>);

C<sub>m</sub> —— 最大值计数。

图 7 中画有不同阴影的面积是相等的。

- b) 在 CFOV 范围内,沿 X 方向计算各个线扩展函数的 EW,将其平均得 CFOV 范围内、X 方向上的 EW。再沿 Y 方向计算各个线扩展函数的 EW,将其平均得 CFOV 范围内、Y 方向上的 EW。

- c) 将 CFOV 范围内 X、Y 方向上的 EW 平均,得 CFOV 内的 EW<sub>ci</sub>(单位:mm)。

3.2.1.3.4 计算 UFOV 内的 FWHM<sub>ui</sub>、FWTM<sub>ui</sub>和 EW<sub>ui</sub>:

将 CFOV 内的数据换成 UFOV 内的数据,按上述方法进行数据处理,得到 UFOV 内的固有空间分辨率数据 FWHM<sub>ui</sub>、FWTM<sub>ui</sub>和 EW<sub>ui</sub>(单位:mm)。

3.2.1.3.5 在本项测量条件下,数据处理前,所测得值不作本底和多缝透射模型缝宽修正。

3.2.2 系统空间分辨率

系统空间分辨率采用数字图像法,此法适用于有图像处理机的伽玛相机。测量有散射情况下

CFOV 内的系统空间分辨率。

3.2.2.1 测量条件:

- a) 系统空间分辨率模型源,源的形状、尺寸及材料见图 8;所用放射性核素为<sup>99m</sup>Tc(或<sup>113m</sup>In 对高能准直器)。
- b) 组织等效散射模块 4 块,每块厚度 50 mm,面积能覆盖 UFOV,材料为水或水的等效物质,如聚乙烯板。
- c) 模型源离探头准直器前端面的距离分 50 mm、100 mm 和 150 mm 几种情况测量,其间放置组织等效散射模块。改变源与准直器前端面距离测量时,组织等效散射模块的总厚度保持 200 mm,只是源在介质中所处的位置不同。准直器前端面与散射模块表面之间的空气间隔应小于 5 mm。
- d) 峰值象素对应的计数道的计数不少于 10 k。

3.2.2.2 测量步骤:

- a) 按测量条件做好准备,装好待测准直器。
- b) 按 3.2.2.1c)使模型源离探头准直器前端面的距离为 50 mm,模型源处在总厚度为 200 mm 的组织等效散射模块中,线源垂直于探测器面的 X 轴,放在轴中心附近的适当位置。
- c) 采集图像:  
按下述方法获取数据:在垂直于源管的方向(即 X 方向)上,应由尺寸不大于 0.1FWHM<sub>cs</sub> (CFOV 内系统的 FWHM)的象素获取数据,以确保在 FWHM<sub>cs</sub>范围内的数据点不少于 10 个;在平行于源管的方向上应从宽不大于 30 mm 的剖面中获取(参见图 5)。使峰值象素对应的计数道的计数不少于 10 k。这种计数剖面沿源管的方向应彼此相邻,直至 CFOV 的边缘。
- d) 打印出 CFOV 内 X 方向上的图像矩阵数据值。
- e) 将模型源旋转 90°,使线源垂直于探测器面的 Y 轴,重复 c)、d),获取 CFOV 内 Y 方向的图像矩阵数据值。
- f) 把 b)中的源距分别改为 100 mm、150 mm,分别重复 b)、c)、d)、e)。
- g) 换上其他待测准直器,重复 a)~f)。所用放射性核素应与准直器的适用能量相对应。

3.2.2.3 数据处理:

3.2.2.3.1 计算源距为 50 mm 情况下 CFOV 内的 FWHM<sub>cs</sub>:

- a) 先处理 X 方向上的数据,以象素号为横坐标,以计数为纵坐标,画出横坐标上每个象素间隔对应的计数道的计数,通过数据点对每个源管画出一条平滑曲线,得一组峰;每个计数剖面是两个峰,沿源管方向彼此相邻排列。
- b) 以峰中最高计数道计数作最大值,对每个峰计算半高宽 W<sub>j</sub> 和十分之一高宽 V<sub>j</sub> (均以象素为单位,精确到 0.1 个象素),相邻计数道间用插值法;分别算出 X 方向上所有峰的半高宽的平均值 W 和十分之一高宽的平均值 V。
- c) 以通过半高宽连线中点的垂线作为峰的中心线,测量相邻峰中心线间的距离 S<sub>j</sub> (以象素为单位,精确到 0.1 个象素);算出 CFOV 内 X 方向上所有峰间距的平均值 S。
- d) 计算出 CFOV 内 X 方向上的 FWHM(以 mm 为单位,精确到 0.1 mm),见式(8):

$$FWHM = \frac{W \cdot D}{S} \dots\dots\dots (8)$$

式中:

- W —— CFOV 内 X 方向上所有峰的半高宽的平均值,象素;
- D —— 模型源的两个源管的间距(这里是 30.0 mm,要求精确到至少 0.1 mm),mm;
- S —— CFOV 内 X 方向上所有峰间距的平均值,象素。

- e) 用相同的方法,算出这种情况下 CFOV 内 Y 方向上的 FWHM。

f) 再将两个方向的 FWHM 平均,得伽玛照相机在这种情况下 CFOV 内的 FWHM<sub>CS</sub> (单位: mm)。

3.2.2.3.2 计算源距为 50 mm 情况下 CFOV 内的 FWTM<sub>CS</sub>:

a) 用类同的方法计算这种情况下 CFOV 内的 FWTM(以 mm 为单位,精确到 0.1 mm),见式(9):

$$FWTM = \frac{V \cdot D}{S} \dots\dots\dots(9)$$

式中:

D ——与式(8)中相同;

S ——与式(8)中相同;

V ——CFOV 内 X 方向上所有峰的十分之一高宽的平均值,像素;

b) 用相同的方法,算出这种情况下 CFOV 内 Y 方向上的 FWTM;

c) 再将两个方向的 FWTM 平均,得伽玛照相机在源距为 50 mm 情况下 CFOV 内的 FWTM<sub>CS</sub> (单位:mm)。

3.2.2.3.3 计算这种情况下 CFOV 内的 EW<sub>CS</sub>:

用 3.2.1.3.3 计算 EW<sub>ei</sub>的相同方法,计算第一种情况下 CFOV 内的 EW<sub>CS</sub>(单位:mm)。

3.2.2.3.4 计算其他情况下的 FWHM<sub>CS</sub>、FWTM<sub>CS</sub>和 EW<sub>CS</sub>:

按同样的方法,再对源距为 100 mm、150 mm 的情况所测得的数据进行处理。

3.2.2.3.5 列表给数据:

应用表 2 列出每个多孔准直器下,对应于不同介质厚度的 CFOV 内的系统空间分辨率数据 FWHM<sub>CS</sub>、FWTM<sub>CS</sub>和 EW<sub>CS</sub>。

表 2 系统空间分辨率测量数据表

单位为毫米

准直器型号:		准直器类型:		放射源:	
介质	源距离	FWHM <sub>CS</sub>	FWTM <sub>CS</sub>	EW <sub>CS</sub>	
组织等效物	50				
组织等效物	100				
组织等效物	150				

注: 有组织等效物介质时,即为有散射情况。

3.2.2.3.6 给出线扩展函数(曲线)L(x)及其对应的调制传递函数(MTF)M(v):

分别对不同源距,给出线扩展函数(曲线)及其对应的 MTF。

3.3 非均匀性

3.3.1 固有非均匀性

3.3.1.1 固有非均匀性分为非均匀性分布、积分非均匀性、微分非均匀性和固有点源灵敏度偏差。

3.3.1.1.1 测量条件:

a) 采用放射性核素为<sup>99m</sup>Tc 的点源,源的活度为 20 MBq~40 MBq,源的形状及材料见图 3。源不经准直。除出射口外,其余各个方向上应予以屏蔽,在出射口可用铜片调节射线通量。源在屏蔽盒中的位置,应使其在规定的测量距离上时,在探测器面上所形成的照射面直径约为 UFOV 直径的二倍(见图 3)。

b) 探头屏蔽环,铅材制成,厚 3 mm,内沿相当于 UFOV,用于屏蔽 UFOV 以外的探测器面。

- c) 源的放置:源置于支架上,位于探头表面中心轴上,离探头表面的距离不小于 UFOV 直径(对矩形探头则是最大边长)的 5 倍。
- d) 像素边长:不大于固有空间分辨率 FWHM<sub>ci</sub> 的 2 倍,并予以确定。
- e) 像素计数:每个像素计数的平均值应大于 10 k,并予以确定。

3.3.1.1.2 测量步骤:

- a) 按测量条件做好准备;
- b) 采集图像至中心像素计数达到 10 k 以上的确定值;
- c) 对有均匀性校正电路的伽玛照相机,要分别在带和不带均匀性校正电路的两种情况下测量。

3.3.1.1.3 数据处理:

- a) 计算前的数据处理:

在计算非均匀性分布、积分非均匀性和微分非均匀性之前,对所测得的数据进行以下处理:

- 1) 所有小于平均计数 75% 的边缘像素应置于零。
- 2) 剔除含零计数直接相邻的周围的边缘像素,并置于零。余下非零像素纳入 UFOV 的分析中。此步骤仅操作一次。任何像素至少要有 50% 的区域在 CFOV 内才能被纳入 CFOV 的分析中。
- 3) 对所得的其余非零数据,用如下权重的九点滤波函数进行一次卷积平滑:

$$\begin{matrix} 1 & 2 & 1 \\ 2 & 4 & 2 \\ 1 & 2 & 1 \end{matrix}$$

分析范围以外的像素,其九点滤波函数的加权因子为零。在有加权因子为零的像素被包含在平滑操作中的情况下,用平滑后的值除以非零加权因子之和进行归一化处理。

- b) 计算非均匀性分布:

分别计算计数偏离像素平均计数超过 10%、5% 和 2.5% 的像素的数目,并分别计算它们占全部非零像素总数的百分数  $\epsilon_i$ :

- 1) 用 CFOV 内的数据计算 CFOV 内的非均匀性分布:
  - 计算偏离像素平均计数超过 10% 的像素数目占全部非零像素总数的百分数  $\epsilon_{ci}$ , 10%;
  - 计算偏离像素平均计数超过 5% 的像素数目占全部非零像素总数的百分数  $\epsilon_{ci}$ , 5%;
  - 计算偏离像素平均计数超过 2.5% 的像素数目占全部非零像素总数的百分数  $\epsilon_{ci}$ , 2.5%。
- 2) 用 UFOV 内的数据计算 UFOV 内的非均匀性分布:
  - 计算偏离像素平均计数超过 10% 的像素数目占全部非零像素总数的百分数  $\epsilon_{ui}$ , 10%;
  - 计算偏离像素平均计数超过 5% 的像素数目占全部非零像素总数的百分数  $\epsilon_{ui}$ , 5%;
  - 计算偏离像素平均计数超过 2.5% 的像素数目占全部非零像素总数的百分数  $\epsilon_{ui}$ , 2.5%。

- c) 计算积分非均匀性 IU:

- 1) 计算 CFOV 范围内的积分非均匀性 IU<sub>ci</sub>:

确定 CFOV 范围内所有非零像素中的最大值 C<sub>max</sub> 和最小值 C<sub>min</sub>, 则 CFOV 内的积分非均匀性 IU<sub>ci</sub> 见式(10):

$$IU_{ci} = \pm \frac{C_{max} - C_{min}}{C_{max} + C_{min}} \times 100\% \quad \dots\dots\dots(10)$$

式中:

- C<sub>max</sub> —— CFOV 内所有非零像素中的最大值;
- C<sub>min</sub> —— CFOV 内所有非零像素中的最小值。

- 2) 计算 UFOV 范围内的积分非均匀性 IU<sub>ui</sub>:

同理,用 UFOV 范围内所有非零像素中的最大值 C<sub>max</sub> 和最小值 C<sub>min</sub>, 可算得 UFOV 内的



积分非均匀性  $IU_{ci}$ 。

d) 计算微分非均匀性  $DU$ ：

1) 计算 CFOV 范围内的微分非均匀性  $DU_{ci}$ ：

在 CFOV 范围内，分别从像素行和列的一端起始，每五个相邻像素为一组，分组的起始像素逐个向前推进，计算同行、同列的每组像素中任何两个像素计数的最大差值，在 CFOV 范围内确定所有这种最大差值中的一个最大值  $|\Delta C|_{max}$ ，并找出决定这一值的像素计数最大值  $C_{max,0}$  和最小值  $C_{min,0}$ ，则 CFOV 内的微分非均匀性  $DU_{ci}$  见式(11)：

$$DU_{ci} = \pm \frac{|\Delta C|_{max}}{C_{max,0} + C_{min,0}} \times 100\% \quad \dots\dots\dots(11)$$

式中：

- $|\Delta C|_{max}$  —— 像素行和列的所有像素组中任何两个像素计数差中的最大值；
- $C_{max,0}$  —— CFOV 内得到  $|\Delta C|_{max}$  的像素计数最大值；
- $C_{min,0}$  —— CFOV 内得到  $|\Delta C|_{max}$  的像素计数最小值。

2) 计算 UFOV 范围内的微分非均匀性  $DU_{ci}$ ：

同理，在 UFOV 范围内进行上述处理及计算，可算得 UFOV 内的微分非均匀性  $DU_{ci}$ 。

e) 其他：

- 1) 非均匀性分布、积分非均匀性和微分非均匀性的计算精确到 0.1 个百分点；
- 2) 对有均匀性校正电路的伽玛照相机，要分别给出带和不带均匀性校正电路的两种情况下测量的结果。

### 3.3.1.2 固有点源灵敏度偏差：

#### 3.3.1.2.1 测量条件：

- a) 所用放射性核素为  $^{99m}\text{Tc}$ ，液体源，活度约 40 MBq，装于小屏蔽源罐内，其形状、尺寸及材料见图 9，图中采用  $t$  不小于 10 mm， $d=3$  mm；
- b) 探头屏蔽环，铅材制成，厚 3 mm，内径相当于 UFOV，用于屏蔽 UFOV 以外的探测器面；
- c) 源的放置：源应放在横跨 UFOV 的一系列点上，连结这些点的各线应与 X 轴和 Y 轴成行、列排好，在 X、Y 两个方向上点间间隔应为 30 mm；
- d) 每个测量点上的累积计数不少于 100 k。

#### 3.3.1.2.2 测量步骤：

- a) 将小屏蔽源罐中心对准测量点，根据源的活度确定计数不小于 100 k 的测量时间；
- b) 按所定测量时间，将源依次在 3.3.1.2.1c) 确定的各测量点上测量并计数；
- c) 对有均匀性校正电路的伽玛照相机，要分别在带和不带均匀性校正电路的两种情况下测量。

#### 3.3.1.2.3 数据处理：

- a) 先对各个计数进行放射源衰减校正；
- b) 对放射源衰减校正后的所有计数计算平均值，按式(12)给出最大偏差值，作为固有点源灵敏度偏差：

$$\eta_i = \frac{|\bar{N} - N_m|}{\bar{N}} \times 100\% \quad \dots\dots\dots(12)$$

式中：

- $\eta_i$  —— 固有点源灵敏度偏差；
- $\bar{N}$  —— 所有计数的平均值；
- $N_m$  —— 所有计数中偏离平均值最大的那个计数值。

用 CFOV 内的数据计算 CFOV 内的固有点源灵敏度偏差  $\eta_{ci}$ ；

用 UFOV 内的数据计算 UFOV 内的固有点源灵敏度偏差  $\eta_{ui}$ 。

- c) 对有均匀性校正电路的伽玛照相机,要分别给出带和不带均匀性校正电路的两种情况下测量的结果。

### 3.3.2 系统非均匀性

#### 3.3.2.1 测量条件

##### 3.3.2.1.1 均匀平面源:

- a) 泛模充填源:所用放射性核素为<sup>99m</sup>Tc,源的活度为 70 MBq~200 MBq,其形状、尺寸及材料见图 10。充满蒸馏水,排尽气泡,混匀,放 1 h 后使用,其充填部分的平面形状与探头一致,面积大于探头,一般要求其直径(对矩形探头是边长)大出 UFOV 5 cm。对 360 keV 以上的高能准直器,放射性核素用<sup>113m</sup>In(或<sup>131</sup>I)。
- b) 泛面源:作为质量控制时,也可以使用<sup>57</sup>Co 泛面源,其非均匀性不超过±2.5%,活度与面积的要求同泛模充填源。

##### 3.3.2.1.2 准直器:平行孔准直器,与所用源匹配。

3.3.2.1.3 源离探头表面的距离:泛模充填源置于探头表面中心轴上,其下表面应尽可能接近准直器的前端面;如用泛面源,使源的表面离准直器前端面的距离为 50 mm,其间是有机玻璃,在源的背面上也要有 50 mm 厚的有机玻璃覆盖作散射物。

3.3.2.1.4 象素边长:不大于源离准直器前端面 50 mm 处的有散射情况下的系统空间分辨率 FWHM<sub>cs</sub>,并予以确定。

3.3.2.1.5 象素计数:每个象素计数的平均值应大于 10 k,并予以规定。

#### 3.3.2.2 测量步骤

见 3.3.1.1.2。

#### 3.3.2.3 数据处理

用 3.3.1.1.3 的方法进行计算前的数据处理,并计算系统非均匀性的各项参数:

##### 3.3.2.3.1 计算非均匀性分布:

###### a) CFOV 内的非均匀性分布:

偏离象素平均计数超过 10%的象素数目占全部非零象素总数的百分数  $\epsilon_{cs, 10\%}$ ;

偏离象素平均计数超过 5%的象素数目占全部非零象素总数的百分数  $\epsilon_{cs, 5\%}$ ;

偏离象素平均计数超过 2.5%的象素数目占全部非零象素总数的百分数  $\epsilon_{cs, 2.5\%}$ 。

###### b) UFOV 内的非均匀性分布:

偏离象素平均计数超过 10%的象素数目占全部非零象素总数的百分数  $\epsilon_{us, 10\%}$ ;

偏离象素平均计数超过 5%的象素数目占全部非零象素总数的百分数  $\epsilon_{us, 5\%}$ ;

偏离象素平均计数超过 2.5%的象素数目占全部非零象素总数的百分数  $\epsilon_{us, 2.5\%}$ 。

##### 3.3.2.3.2 计算积分非均匀性:

###### a) CFOV 内的积分非均匀性 $IU_{cs}$ ;

###### b) UFOV 内的积分非均匀性 $IU_{us}$ 。

##### 3.3.2.3.3 计算微分非均匀性:

###### a) CFOV 内的微分非均匀性 $DU_{cs}$ ;

###### b) UFOV 内的微分非均匀性 $DU_{us}$ 。

##### 3.3.2.3.4 其他:同 3.3.1.1.3e)。

### 3.4 固有能量分辨率

#### 3.4.1 测量条件:

- 采用放射性核素为<sup>99m</sup>Tc的点源,源的活度为20 MBq~40 MBq,源的形状及材料见图3。  
源不经准直。除出射口外,其余各个方向上应予以屏蔽,在出射口可用铜片调节射线通量。源在屏蔽盒中的位置,应使其在规定的测量距离上时,在探测器面上所形成的照射面直径约UFOV直径的2倍(见图3)。
- 探头屏蔽环,铅材制成,厚3 mm,内沿相当于UFOV,用于屏蔽UFOV以外的探测器面。
- <sup>57</sup>Co点源,活度20 MBq~40 MBq,用于刻度多道分析器道宽等效能量。
- 源的放置:源置于支架上,位于探头表面中心轴上,离探头表面的距离不小于UFOV直径(对矩形探头则是最大边长)的5倍。
- 多道分析器(如伽玛照相机有多道分析器功能,可不另备)。
- 测脉冲幅度谱的道宽应不大于光电峰FWHM的5%。
- 积分计数率:超过电子学噪声水平的积分计数率应不超过 $2 \times 10^4 \text{ s}^{-1}$ ;
- 峰道计数应大于10 k。

#### 3.4.2 测量步骤:

- 按测量条件做好准备;
- 用多道分析器测量并绘出<sup>99m</sup>Tc的能谱曲线,到累计峰值计数大于10 k;
- 在b)的相同条件下,测量并绘出<sup>57</sup>Co的能谱曲线。

#### 3.4.3 数据处理:

- 在能谱图上分别确定<sup>99m</sup>Tc和<sup>57</sup>Co的全能吸收峰中心道址分别为 $N_1$ (道)和 $N_2$ (道),道宽等效能量 $E_{\text{ch}}$ 见式(13):

$$E_{\text{ch}} = (E_1 - E_2) / (N_1 - N_2) = 19/n (\text{keV/道}) \quad \dots\dots\dots (13)$$

式中:

$E_1$ ——<sup>99m</sup>Tc全能吸收峰的能量(141 keV);

$E_2$ ——<sup>57</sup>Co全能吸收峰的能量(122 keV);

$n = N_1 - N_2$ ,道。

- 用插值法对<sup>99m</sup>Tc的全能吸收峰计算半高宽 $\Delta N$ (道)。
- 按式(14)计算固有能量分辨率 $ER_i$ :

$$ER_i = \frac{\Delta N \times E_{\text{ch}}}{E_1} \times 100\% \quad \dots\dots\dots (14)$$

式中:

$\Delta N$ ——<sup>99m</sup>Tc全能吸收峰的半高宽,道;

$E_{\text{ch}}$ ——道宽等效能量,keV/道;

$E_1$ ——<sup>99m</sup>Tc全能吸收峰的能量(141 keV)。

- $ER_i$ 的测量、计算精确到0.1个百分点。

### 3.5 固有多窗空间配位

#### 3.5.1 测量条件:

- 所用放射性核素为<sup>67</sup>Ga,液体源,活度约40 MBq,装于小屏蔽源罐内,其形状、尺寸及材料见图9,图中 $t$ 不小于10 mm, $d=3$  mm;
- 多道分析器(如伽玛照相机有多道分析器功能,可不另备);

- c) 源的位置选 5 个点:UFOV 中心为一点:  $X$  和  $Y$  轴的正、负两个方向上各两点,其离中心的距离为视野中心到 UFOV 边缘的距离的 75%;
- d) 分析器窗宽:20%,对 93 keV、184 keV 和 296 keV 三个光电峰中心对称分布;
- e) 像素尺寸的长度:不大于对  $^{99m}\text{Tc}$  固有空间分辨率的 10%,这里采用 3.2.1 中所用的像素尺寸,以简化计算;
- f) 每个窗的总计数率:不超过  $1 \times 10^4 \text{ s}^{-1}$ ;
- g) 每一帧图像的计数不小于 10 k。

3.5.2 测量步骤:

在无准直器的情况下,按测量条件分别获取源在 5 个位置上、用上述 3 个能窗所得到的图像。每个源位对应 3 个能窗各获取一帧图像,5 个源位总计获取 15 帧图像。

3.5.3 数据处理:

3.5.3.1 对一个源位、两个不同能窗下的图像计数分布中心之间在一个轴上的位移,其计算方法如下:

- a) 以  $X$  轴为例,用“重心法”确定图像的计数分布中心  $L_x$ (单位:像素):  
以图像中最大计数像素为中心,在  $X$  方向上向左、右各推进至少五个像素,将这些像素自左至右按顺序 1~ $n$  编号。再将这这些像素中的计数代入式(15)计算,得图像的计数分布中心:

$$L_x = \frac{\sum_{j=1}^n (j \times C_j)}{\sum_{j=1}^n C_j} \dots\dots\dots (15)$$

式中:

$j$  —— 像素的编号,自 1~ $n$ , $n$  是最右边那个像素的编号;

$C_j$  ——  $j$  号像素的计数;

$L_x$  —— 图像的计数分布中心在  $X$  轴上对应的像素坐标,以像素为单位,精确到 0.1 个像素;

- b) 按相同的方法找出相同源位、另一个能窗下的图像的计数分布中心在  $X$  轴上对应的像素坐标;
- c) 两者相减,即得两个能窗下图像中心位置之间在  $X$  轴上的位移(以像素为单位,精确到 0.1 个像素);
- d) 再以由 3.2.1.3.1 中计算  $D/S$  所得到的像素尺寸相乘,即得以 mm 为单位的位移。

3.5.3.2 用 3.5.3.1 的方法,对五个源位,分别计算能窗为 296 keV 与 93 keV 的图像计数分布中心之间,和能窗为 184 keV 与 93 keV 的图像计数分布中心之间,在  $X$  和  $Y$  轴上的位移。

3.5.3.3 确定由 3.5.3.2 所得 20 个位移值中的最大值,此位移值即固有多窗空间配位  $MW_1$ (单位:mm,精确到 0.1 mm)。

3.6 固有空间非线性

3.6.1 测量条件:

同 3.2.1.1。

3.6.2 测量步骤:

同 3.2.1.2。

3.6.3 数据处理:

3.6.3.1 计算微分线性 DL:

- a) 在线性坐标纸上,以像素号为横坐标,以计数为纵坐标,画出横坐标上每个像素间隔对应的计数道的计数,通过数据点对每条缝画出一条平滑曲线,得一个峰,这样,在一个计数剖面内得一行峰;

- b) 对所有相邻剖面内的计数作同样处理,可得到一个二维的峰值阵列,其中一个方向沿着缝轴,另一个方向垂直于缝轴;
- c) 以每个峰中最高计数道计数作最大值,找出能峰两侧的半高值位置,算出每个峰的半高宽  $W_j$ ,在相邻计数道间用插值法;再以通过半高宽连线中点的垂线作为峰的中心线,测量相邻峰中心线间的距离  $S_j$ (以像素为单位,精确到 0.1 个像素);算出  $X$  方向上所有的峰间距;
- d) 在本试验中,像素与 mm 的换算因子是:  $D/S$ ,这里  $D$  是 30.0 mm,  $S$  是视野中所有  $S_j$ (以像素为单位)的平均值。以此换算因子将所有  $S_j$  的单位换算到 mm;
- e) 计算  $X$  方向上所有  $S_j$ (以 mm 为单位)的标准偏差  $S_x$ (单位:mm),见式(16):

$$S_x = \sqrt{\frac{\sum_{j=1}^n (S - S_j)^2}{n - 1}} \dots\dots\dots (16)$$

式中:

- $n$  ——  $X$  方向所测  $S_j$  的个数,  $j$  为  $1 \sim n$ ;  
 $S_j$  —— 相邻峰中心线的间距, mm;  
 $S$  —— 所测视野中所有  $S_j$  的平均值, mm;

- f) 按相同的方法算出 CFOV 内  $Y$  方向所有  $S_j$  的标准偏差  $S_y$ ;
- g) 计算出  $S_x$  和  $S_y$  的平均值,此值即为 CFOV 内的微分线性  $DL_{ci}$ (单位:mm);
- h) 将所取数据扩大到 UFOV 内,按相同的方法可以算出 UFOV 内的微分线性  $DL_{ui}$ (单位:mm)。

### 3.6.3.2 计算绝对线性 AL:

- a) 用最小二乘法,将 CFOV 内由  $X$  方向所获得的数据拟合成一组二维的等间隔的平行线组成的垂直相交网格;
- b) 找出 CFOV 内  $X$  方向的观测值和拟合网格交点之间位移的最大值;
- c) 用相同的方法,找出 CFOV 内  $Y$  方向的观测值和拟合网格交点之间位移的最大值;
- d) 以  $X$  和  $Y$  位移最大值中较大者作为 CFOV 内的绝对线性  $AL_{ci}$ (单位:mm);
- e) 将所取数据扩大到 UFOV 内,按相同的方法可以算出 UFOV 内的绝对线性  $AL_{ui}$ (单位:mm)。

3.6.3.3 分别给出 CFOV 和 UFOV 内的微分线性( $DL_{ci}$ , mm 和  $DL_{ui}$ , mm)和绝对线性( $AL_{ci}$ , mm 和  $AL_{ui}$ , mm),精确到 0.1 mm。

## 3.7 系统计数率特性

### 3.7.1 测量条件:

- a) 所用放射性核素为  $^{99m}\text{Tc}$ ,源的活度约 140 MBq~520 MBq(达到真实计数率高于观测计数率两倍所需的活度)。源的形状、尺寸及材料见图 1。对适用能量在 360 keV 以上的高能准直器用  $^{113m}\text{In}$ ;
- b) 放射源放在圆柱形模型内。圆柱形模型的形状、尺寸及材料见图 2;
- c) 模型源位于 UFOV 中心,模型源下表面与准直器前端面的距离  $d$  不超过 20 mm;
- d) 用低能高灵敏度平行孔准直器,若用其他准直器应予以说明。

### 3.7.2 测量步骤:

- a) 测 300 s 本底计数,算出 20 s 本底计数  $N_b$ ;
- b) 装好模型源;
- c) 测 20 s 计数  $N_0$ ,记录测量中点时刻  $T_0$ ;
- d) 每隔约 1.5 h 测一次计数,测量时间 20 s,每次均记录测量中点时刻;其计数与测量中点时刻分别为  $N_1, N_2, N_3, \dots, N_n$  及  $T_1, T_2, T_3, \dots, T_n$ 。直至计数率低于  $3 \times 10^3 \text{ s}^{-1}$  时,测量终止,记录最

后这次计数  $N_n$  及测量中点时刻  $T_n$ ;

- e) 在观测计数率约  $5 \times 10^3 \text{ s}^{-1}$ 、 $2 \times 10^4 \text{ s}^{-1}$  及最大时获取三对 X、Y 图像。

3.7.3 数据处理:

3.7.3.1 计算各观测计数率:

由  $N_j$  减去本底计数  $N_b$ , 并计算出对应的观测计数率  $C_j$  (单位:  $\text{s}^{-1}$ ), 见式(17):

$$C_j = \frac{N_j - N_b}{20} \dots\dots\dots(17)$$

式中:

- $j$  —— 测量的序号  $1 \sim n$ ;
- $N_j$  —— 第  $j$  次测量所得计数, 含本底在内;
- $N_b$  —— 20 s 本底计数;
- $C_j$  —— 第  $j$  次测量所得观测计数率, 不含本底计数率,  $\text{s}^{-1}$ 。

3.7.3.2 计算各观测计数率对应的真实计数率:

- a) 由观测计数率  $C_n$ , 确定其对应的真实计数率  $R_n$ :  
由于最后一次测量的观测计数率低于  $3 \times 10^3 \text{ s}^{-1}$ , 可以认为此时不存在计数率损失, 故其对应的真实计数率  $R_n = C_n$ ;
- b) 计算  $C_n$  以外各观测计数率  $C_j$  对应的真实计数率  $R_j$ :  
首先由  $T_n - T_j = t_j$ , 计算出第  $j$  次测量与最后一次测量之间的时间间隔  $t_1, t_2, t_3 \dots t_{n-1}$ , 算出对应的  $t_j / T_{1/2}$ ;  
其次由附录 C 的《通用衰变表》查出对应的衰变系数  $p_1, p_2, p_3 \dots p_{n-1}$ ;  
再由  $R_j = R_n / p_j$  算出  $R_1, R_2, R_3 \dots R_{n-1}$ 。

3.7.3.3 绘制计数率特性曲线, 给出计数率特性参数:

- a) 在对数坐标纸上以 X 轴作真实计数率( $R$ )坐标, 以 Y 轴作观测计数率( $C$ )坐标, 记录各测量点的数据, 并连成光滑的曲线 A (见图 11)。
- b) 在同一坐标上作出真实计数率与观测计数率无损失下的恒等理想直线 B (见图 11)。
- c) 将 B 上各点的纵坐标值下移 20%, 形成直线 E (见图 11), 与曲线 A 交于 F 点, 此点的纵坐标即为计数率损失 20% 时的观测计数率 ( $C_{s,-20\%}$ ) (单位:  $\text{s}^{-1}$ ), 其横坐标为真实计数率 ( $R_{s,-20\%}$ ) (单位:  $\text{s}^{-1}$ ) ( $C_{s,-20\%} = 0.8R_{s,-20\%}$ )。  $C_{s,-20\%}$  和  $R_{s,-20\%}$  计算精确到  $1 \times 10^4 \text{ s}^{-1}$ 。
- d) 在上述所得曲线 A 上找出观测到的最大值对应点 G (见图 11), 该点的纵坐标即为最大观测计数率  $C_{s,\text{max}}$  (单位:  $\text{s}^{-1}$ ), 其横坐标为最大真实计数率  $R_{s,\text{max}}$  (单位:  $\text{s}^{-1}$ )。

3.8 探头的屏蔽泄漏(系统的)

3.8.1 测量条件:

- a) 所用放射性核素为  $^{99\text{m}}\text{Tc}$ , 液体源的活度约 4 MBq, 装于小屏蔽源罐内, 其形状、尺寸及材料见图 9, 图中  $d$  不大于 20 mm,  $t$  不小于 10 mm。对适用能量在 360 keV 以上的高能准直器用  $^{131}\text{I}$  或  $^{113\text{m}}\text{In}$ 。
- b) 源的位置: 测参考值时, 源在准直器轴上离准直器前断面 100 mm 处; 监测点在探头屏蔽的侧面和背面距表面 100 mm 处均布 12 个测点, 对探测器与屏蔽体的连接处、电缆出口处及其他屏蔽可能减弱的地方要增加测点。

3.8.2 测量步骤:

- a) 测 300 s 本底计数, 算出 100 s 本底计数  $N_b$ ;
- b) 将源放在准直器轴上离准直器前断面 100 mm 处, 测 100 s 参考计数值  $N_0$ ;
- c) 将源分别放在各监测点上, 测出各点的 100 s 计数  $N_j$ ,  $j$  为  $1 \sim 12$ , 增加测点时  $j$  也增加。

## 3.8.3 数据处理:

- a) 将各点的计数扣除本底  $N_b$ , 得参考点的净计数  $N'_0$  及各检测点的屏蔽泄漏净计数;
- b) 以不同点的  $N'_j$  代入式(18), 算得各点的屏蔽泄漏  $SL_j$ ;

$$SL_j = \frac{N'_j}{N'_0} \times 100\% \quad \dots\dots\dots(18)$$

- c) 找出最大泄漏点, 以该点的屏蔽泄漏值作为探头的屏蔽泄漏(系统的)  $S_{s,max}$ 。

注: 从 3.8.2b) 到测完 3.8.3c), 前后测量时间如控制在 1 600 s 之内, 对  $^{99m}\text{Tc}$ , 由于源的衰变引起的测量误差不会超过 5%, 对这一测量是允许的。为减少源的衰变引起的测量误差, 可以在测点之间加测参考计数值, 以测量时间最接近的参考值代入式(18)计算。

## 4 产品随机文件

随机文件是伽玛照相机的组成部分。每台伽玛照相机至少应附有以下文件:

## 4.1 使用说明书;

## 4.2 技术说明书;

## 4.3 包括下述资料的文件:

## 4.3.1 准直器:

- a) 光子能量范围;
- b) 类型(平行孔、针孔、会聚式、发散式、缝等);
- c) 构造类型(薄片型或浇铸型);
- d) 孔的数量、形状和尺寸;
- e) 最小间壁厚度;
- f) 准直器厚度。

## 4.3.2 预置的脉冲幅度分析器窗;

## 4.3.3 探测器的 UFOV;

## 4.3.4 产品各项性能参数的标称值和产品出厂检验时各项性能参数(性能参数符号索引见附录 E)实测数据;

## 4.3.4.1 对每个准直器的系统平面灵敏度;

## 4.3.4.2 空间分辨率:

- a) 固有空间分辨率: CFOV 和 UFOV 内的 FWHM、FWTM 和 EW;
- b) 系统空间分辨率: CFOV 内的 FWHM、FWTM、EW、 $L(x)$  和 MTF(对每个准直器, 源处于不同深度处的散射介质中)。

## 4.3.4.3 非均匀性:

固有非均匀性和系统非均匀性: CFOV 和 UFOV 内的非均匀性分布、积分非均匀性和微分非均匀性; CFOV 和 UFOV 内的固有点源灵敏度偏差。

## 4.3.4.4 固有能量分辨率。

## 4.3.4.5 固有多窗空间配位。

## 4.3.4.6 固有空间非线性:

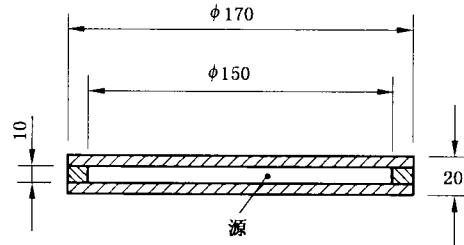
CFOV 和 UFOV 内的微分线性和绝对线性。

## 4.3.4.7 系统计数率特性:

计数率损失 20% 时的观测计数率。

## 4.3.4.8 探头的屏蔽泄漏(系统的)。

单位为毫米

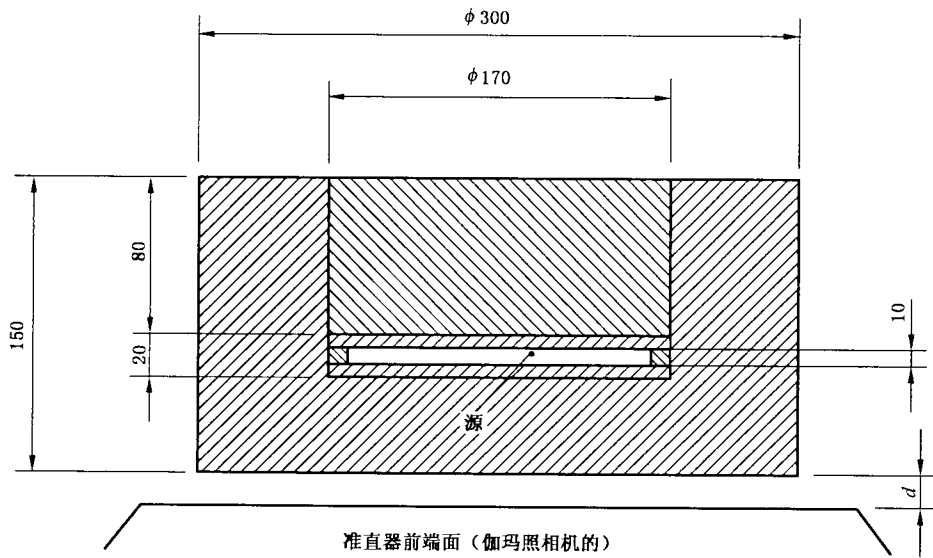


材料为聚甲基丙烯酸甲酯(即有机玻璃)。

可在源盒上盖开一个小的螺孔,旋一个有机玻璃的螺钉,以便于注入放射性溶液。

图 1 放射源

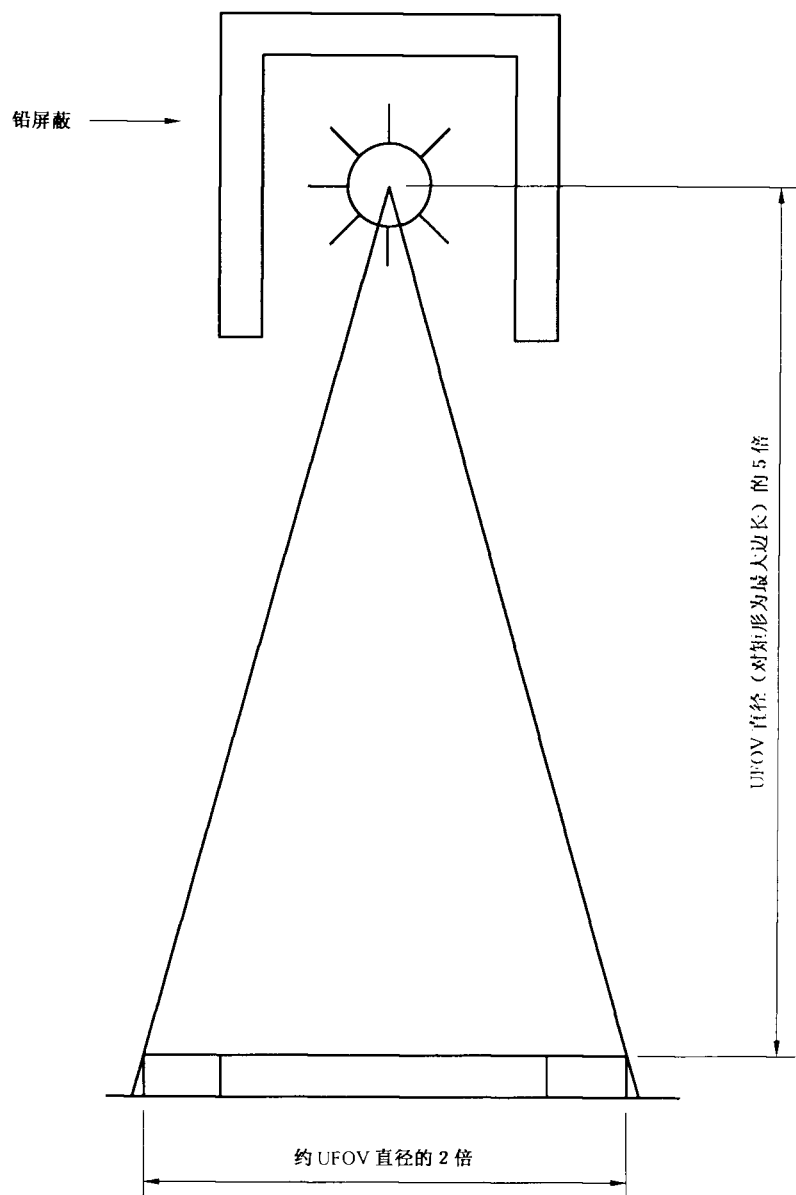
单位为毫米



材料为聚甲基丙烯酸甲酯(即有机玻璃)。

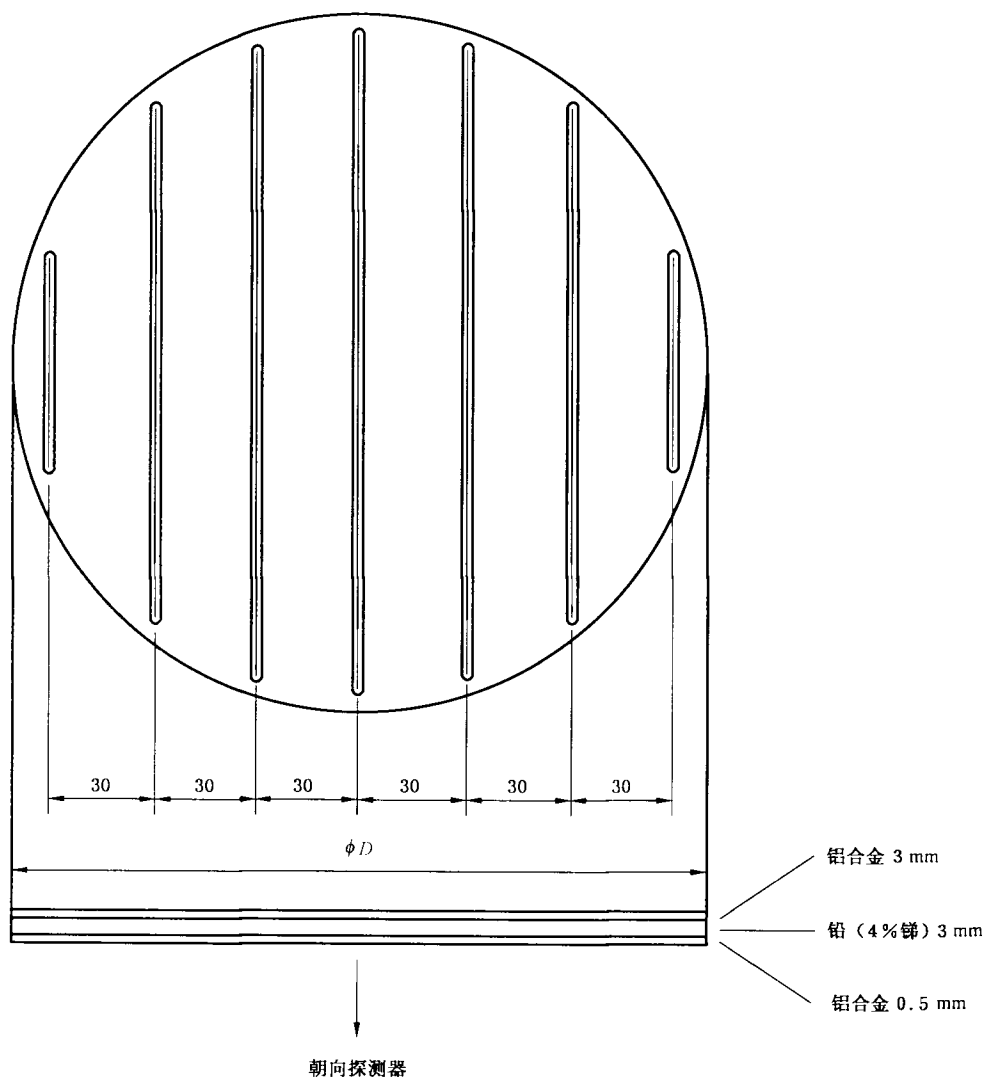
图 2 圆柱形模型(放置放射源的)





说明：铅屏蔽防止放射源引起周围的散射。

图 3 放射源的安装图(用于固有性能测量 3.2.1、3.3.1、3.4、3.6、3.7.1)



注 1:  $D$  对不同的伽玛照相机的视野应有相应的尺寸和形状,并大于探测器的视野。

注 2: 缝宽  $1.0\text{ mm} \pm 0.05\text{ mm}$ ;

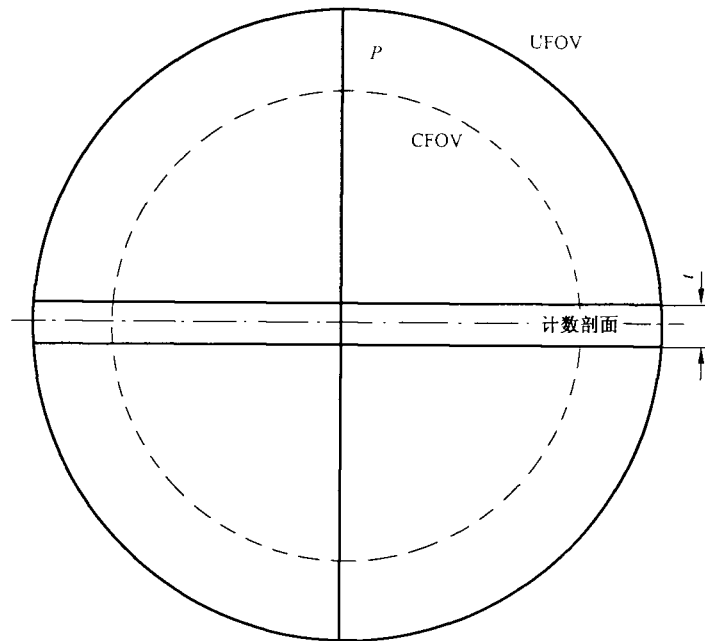
缝的任何 30 mm 长的段上的平直度为  $\pm 0.05\text{ mm}$ ;

缝中心的间距为  $30.0\text{ mm} \pm 0.05\text{ mm}$ 。

注 3: 该模型适用于 14 keV 及其以下能量。

注 4: 对矩形探测器应用相应的矩形缝模。

图 4 测量圆形伽玛照相机的固有空间分辨率和空间非线性的缝模



注 1:  $P$  为缝模的缝轴或线源的方向。

注 2:  $t$  为计数剖面的宽度, 不大于 30 mm。

图 5 空间分辨率的计数剖面图

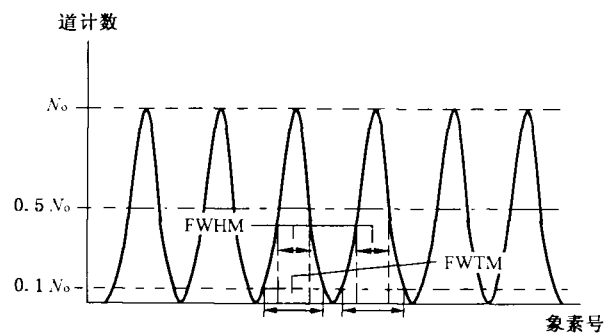
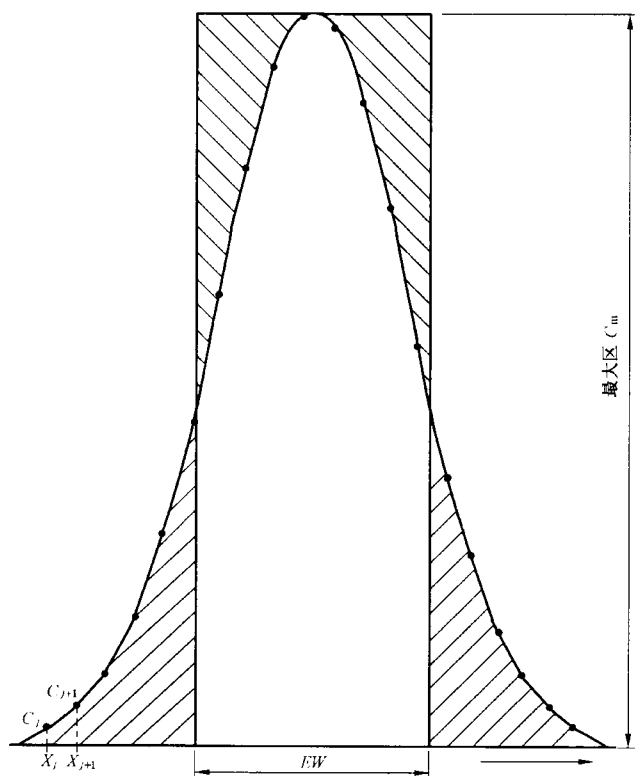


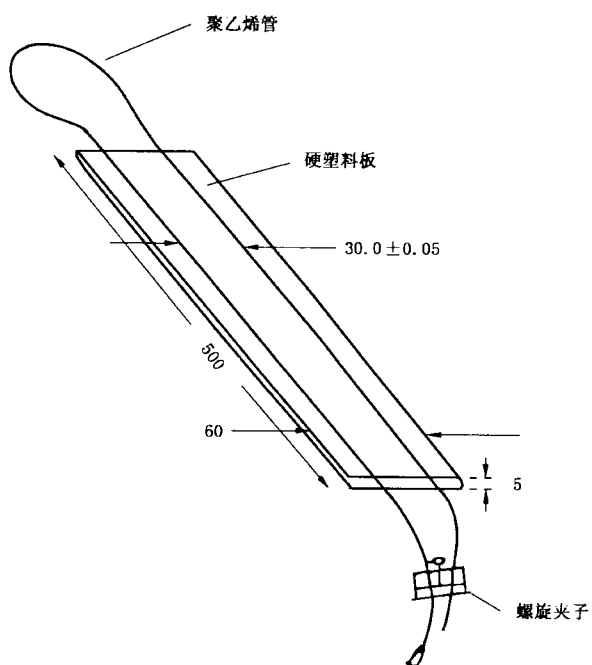
图 6 铅模的缝对应的计数曲线



- 注 1:  $X_j, X_{j+1}$  是序号为  $j$  和  $(j+1)$  的像素对应的  $X$  轴坐标。
- 注 2:  $C_j, C_{j+1}$  是序号为  $j$  和  $(j+1)$  的像素对应的规定带宽内的计数。
- 注 3: 画有不同阴影的面积是相等的。

图 7 等效宽度(EW)的示意图

单位为毫米



注: 聚乙烯管充填源溶液, 管内径约 0.5 mm。

图 8 系统空间分辨率测量用的平行双线源

单位为毫米

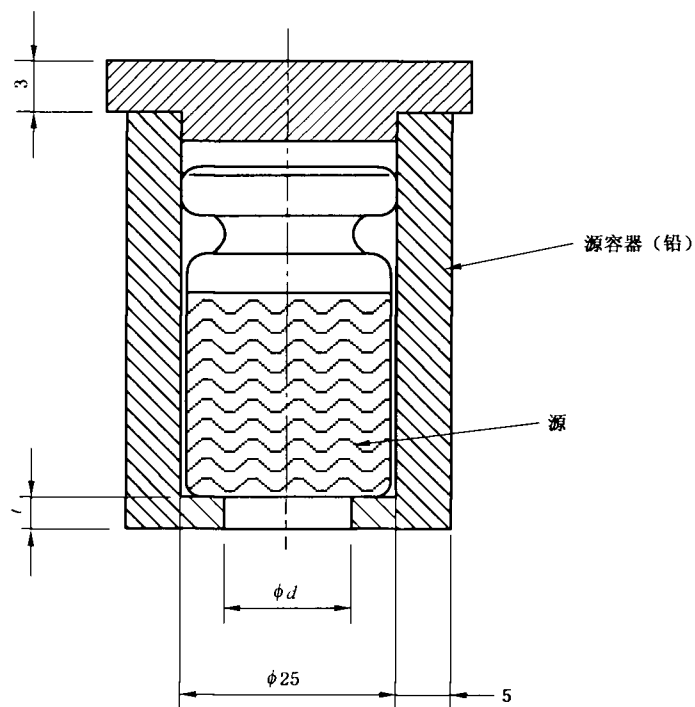
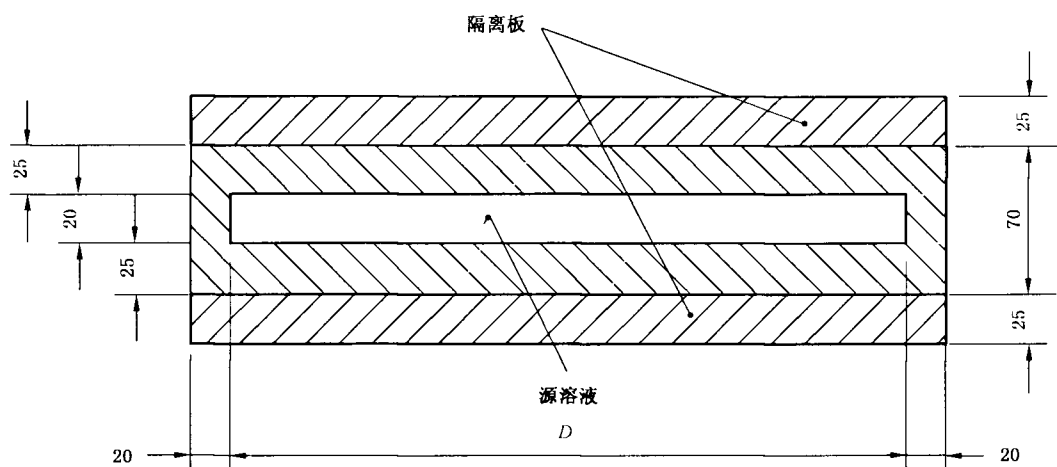


图 9 小屏蔽液体源

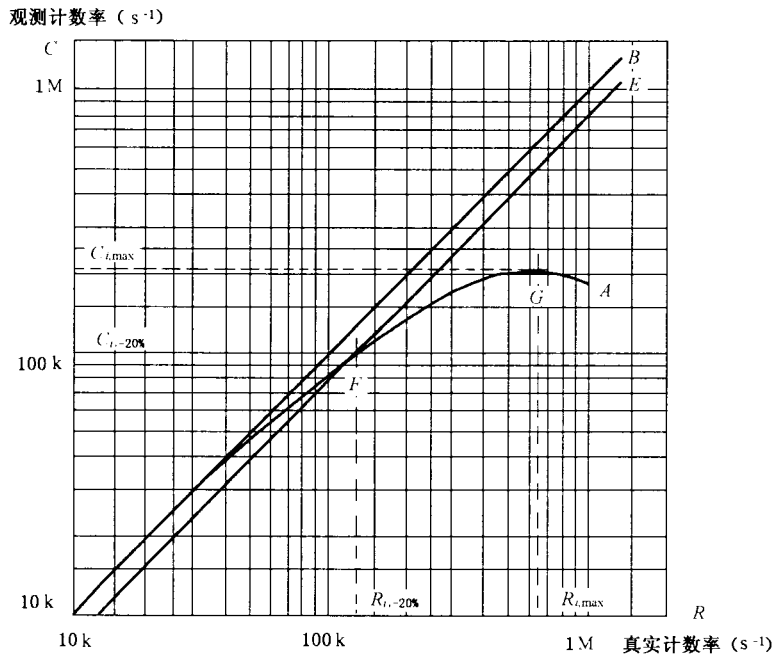
单位为毫米



注 1: 材料为聚甲基丙烯酸甲酯(即有机玻璃)。

注 2:  $D$  对不同的伽玛照相机的视野应有相应的尺寸和形状,并大于探测器的视野。

图 10 均匀放射源



注 1: A——实测的计数率曲线;

B——理想的没有计数损失的恒等线;

E——与 B 平行的直线,其各点的纵坐标值是 B 线上相应点的值减去 20%。

注 2: F——E 线与 A 线的交点,其对应的横坐标值为  $R_{i,-20\%}$ ,纵坐标值为  $C_{i,-20\%}$ 。

注 3: G——A 线上的最大值点,其对应的横坐标值为  $R_{i,max}$ ,纵坐标值为  $C_{i,max}$ 。

注 4: 以上是对固有计数率特性而言,对系统计数率特性,所有下标  $i$  改为  $s$ 。

图 11 计数率特性曲线

**附 录 A**  
(资料性附录)  
**放射源活度的测定**

A.1 放射源活度的测定用一台工作级活度计进行。

A.2 用一个容积 5 mL 左右的注射器,在抽取估计所需放射性溶液后,放入活度计,测定活度  $A$ 。记录下测定的中点时刻  $T_0$ 。

A.3 尽快将注射器中的溶液注入源盒,立即测量注射器中的剩余活度  $A'$ 。注入模型源的放射性活度  $A_0$ (单位:Bq)见式(A.1):

$$A_0 = A - A' \quad \dots\dots\dots (A.1)$$

式中:

$A$  ——放射源注入源盒前注射器内的源活度,Bq;

$A'$  ——放射源注入源盒后注射器内剩余的源活度,Bq。

注:这里忽略了注射器中的剩余放射性物质在  $T_0$  至剩余活度测量时刻之间的衰变。

A.4 测定的不确定度要好于  $\pm 5\%$ 。

A.5 注意,测定时间要尽量短,以使其对活度的影响可以忽略不计;不同的源要用不同的注射器和源盒;源不能有泄漏。

**附录 B**  
**(资料性附录)**  
**性能参数符号索引**

为便于查阅,表 B.1 提供性能参数符号索引。

**表 B.1 性能参数符号索引**

章条号	性能	参数	符号	单位
3.1	系统平面灵敏度	系统平面灵敏度	$S_s$	$s^{-1} \cdot Bq^{-1}$
3.2	空间分辨率	半高宽	FWHM	mm
		十分之一高宽	FWTM	mm
		等效宽度	EW	mm
3.2.1	固有空间分辨率	半高宽	$FWHM_i$	mm
		十分之一高宽	$FWTM_i$	mm
		等效宽度	$EW_i$	mm
		CFOV 内的半高宽	$FWHM_{ci}$	mm
		CFOV 内的十分之一高宽	$FWTM_{ci}$	mm
		CFOV 内的等效宽度	$EW_{ci}$	mm
		UFOV 内的半高宽	$FWHM_{ui}$	mm
		UFOV 内的十分之一高宽	$FWTM_{ui}$	mm
		UFOV 内的等效宽度	$EW_{ui}$	mm
3.2.2	系统空间分辨率	半高宽	$FWHM_s$	mm
		十分之一高宽	$FWTM_s$	mm
		等效宽度	$EW_{cs}$	mm
		线扩展函数(曲线)	$L(x)$	
		调制传递函数	$M(\nu)$	
		CFOV 内的半高宽	$FWHM_{cs}$	mm
		CFOV 内的十分之一高宽	$FWTM_{cs}$	mm
		CFOV 内的等效宽度	$EW_{cs}$	mm
3.3	非均匀性	非均匀性分布	$\epsilon$	%
		积分非均匀性	IU	%
		微分非均匀性	DU	%
3.3.1	固有非均匀性	非均匀性分布	$\epsilon_i$	%
		积分非均匀性	I $u_i$	%
		微分非均匀性	D $u_i$	%
		固有点源灵敏度偏差	$\eta_i$	%
		CFOV 内的非均匀性分布	$\epsilon_{ci,10\%}$	%
			$\epsilon_{ci,5\%}$	%
			$\epsilon_{ci,2.5\%}$	%
		CFOV 内的积分非均匀性	I $U_{ci}$	%
		CFOV 内的微分非均匀性	D $U_{ci}$	%
		CFOV 内的固有点源灵敏度偏差		%
		UFOV 内的非均匀性分布	$\eta_{ci}$	%
			$\epsilon_{ui,10\%}$	%
			$\epsilon_{ui,5\%}$	%
			$\epsilon_{ui,2.5\%}$	%



表 B.1 (续)

章条号	性能	参数	符号	单位
3.3.2	系统非均匀性	UFOV 内的积分非均匀性	$IU_{ui}$	%
		UFOV 内的微分非均匀性	$DU_{ui}$	%
		UFOV 内的固有点源灵敏度偏差	$\eta_{ui}$	
		非均匀性分布	$\epsilon_s$	%
		微分非均匀性	$DU_s$	%
		积分非均匀性	$IU_s$	%
		CFOV 内的非均匀性分布	$\epsilon_{cs,10\%}$	%
			$\epsilon_{cs,5\%}$	%
			$\epsilon_{cs,2.5\%}$	%
		CFOV 内的积分非均匀性	$IU_{cs}$	%
		CFOV 内的微分非均匀性	$DU_{cs}$	%
		UFOV 内的非均匀性分布	$\epsilon_{us,10\%}$	%
			$\epsilon_{us,5\%}$	%
			$\epsilon_{us,2.5\%}$	%
UFOV 内的积分非均匀性	$IU_{us}$	%		
UFOV 内的微分非均匀性	$DU_{us}$	%		
3.4	固有能量分辨率	固有能量分辨率	$ER_i$	%
3.5	固有多窗空间配位	固有多窗空间配位	$MW_i$	mm
3.6	固有空间非线性	微分线性	$DL_i$	mm
		绝对线性	$AL_i$	mm
		CFOV 内的微分线性	$DL_{ci}$	mm
		CFOV 内的绝对线性	$AL_{ci}$	mm
		UFOV 内的微分线性	$DL_{ui}$	mm
		UFOV 内的绝对线性	$AL_{ui}$	mm
3.7	系统计数率特性	计数率损失 20% 时:		
		观测计数率	$C_{s,-20\%}$	$s^{-1}$
		真实计数率	$R_{s,-20\%}$	$s^{-1}$
		最大计数率:		
		最大观测计数率	$C_{s,max}$	$s^{-1}$
最大真实计数率	$R_{s,max}$	$s^{-1}$		
3.8	探头屏蔽泄漏 (系统的)	探头屏蔽泄漏 (系统的)	$SL_{s,max}$	%

附 录 C  
(资料性附录)

本标准章条编号与 IEC 60789:1992 章条编号对照

表 C.1 给出了本标准章条编号与 IEC 60789:1992 章条编号对照一览表。

表 C.1 本标准章条编号与 IEC 60789:1992 章条编号对照

本标准章条编号	对应的国际标准章条编号
3.1.1	3.1
3.1.2	
3.1.3	
3.2.1	3.2.2
3.2.2	3.2.1
3.2.1.3.4	3.2.3
3.2.2.3.6	
3.3.1.1.3	3.3.3
3.3.1.2	3.3.4
3.4.1	3.4
3.4.2	
3.4.3	
3.5.1	3.5
3.5.2	
3.5.3	
3.6.1	—
3.6.2	—
3.6.3.1	3.6.1
3.6.3.2	3.6.2
3.6.3.3	—
3.7	3.7
3.8.1	3.8
3.8.2	
3.8.3	
4.1	—
4.2	—
4.3.1	4.1
4.3.4.8	4.2
4.3.2	4.3

表 C.1 (续)

本标准章条编号	对应的国际标准章条编号
4.3.4.4	4.4
4.3.4	4.5.1
	4.5.2
	4.5.3
	4.5.4
4.3.4.7	4.6
4.3.3	4.7
4.3.4.3	4.8
4.3.4.2	4.9
4.3.4.6	4.10
4.3.4.5	4.11
注：表中的章条以外的本标准其他章条编号(附录 E 除外)与 IEC 60789:1992 其他章条编号均相同且内容相对应。	

**附录 D**  
(资料性附录)

**本标准与 IEC 60789:1992 技术性差异及其原因**

表 D.1 给出了本标准与 IEC 60789:1992 的技术性差异及其原因的一览表。

**表 D.1 本标准与 IEC 60789:1992 技术性差异及其原因**

本标准的章条编号	技术性差异	原因
3.1	本条与 IEC 60789 中“3.1 系统灵敏度测量”的技术内容相对应,条文中的测量条件、测量步骤、数据处理,本标准作了适当的补充	在不违背 IEC 原有的基础上,进行补充、完善、细化,增加了可操作性
3.2	本条与 IEC 60789 中“3.2 线扩展函数,FWHM,FWTM 和 EW”的技术内容相对应,条文中的测量条件、测量步骤、数据处理,本标准作了适当的补充	在不违背 IEC 原有的基础上,进行补充、完善、细化,增加了可操作性
3.3	本条与 IEC 60789 中“3.3 响应的非均匀性”的技术内容相对应,条文中的测量条件、测量步骤、数据处理,本标准作了适当的补充	在不违背 IEC 原有的基础上,进行补充、完善、细化,增加了可操作性
3.4	本条与 IEC 60789 中“3.4 固有能谱的测量”的技术内容相对应,条文中的测量条件、测量步骤、数据处理,本标准作了适当的补充	在不违背 IEC 原有的基础上,进行补充、完善、细化,增加了可操作性
3.5	本条与 IEC 60789 中“3.5 固有多窗空间配位的测量”的技术内容相对应,条文中的测量条件、测量步骤、数据处理,本标准作了适当的补充	在不违背 IEC 原有的基础上,进行补充、完善、细化,增加了可操作性
3.6	本条与 IEC 60789 中“3.6 固有空间非线性的测量”的技术内容相对应,条文中的测量条件、测量步骤、数据处理,本标准作了适当的补充	在不违背 IEC 原有的基础上,进行补充、完善、细化,增加了可操作性
3.7	本条与 IEC 60789 中“3.7 计数率特性的测量”的技术内容相对应,条文中的测量条件、测量步骤、数据处理,本标准作了适当的补充。其中最大计数率的测量是本标准增加的	在不违背 IEC 原有的基础上,进行补充、完善、细化,增加了可操作性
3.8	本条与 IEC 60789 中“3.8 屏蔽泄漏试验”的技术内容相对应,条文中的测量条件、测量步骤、数据处理,本标准作了适当的补充	在不违背 IEC 原有的基础上,进行补充、完善、细化,增加了可操作性
4	本章中 4.1、4.2 是本标准增加的	增加标准的可操作性

附录 E  
(资料性附录)

NEMA NU1 出版物 伽玛照相机探头试验

E.1 固有空间分辨率

固有空间分辨率应符合或优于(制造商公布的)参数。

注：对于多晶体照相机,固有空间分辨率的概念与单晶体照相机不同,不能直接应用到多晶体照相机。这类系统的空间分辨率可以使用 E.9 描述的试验方法进行特征描述。

E.1.1 试验条件

本试验应使用放射性核素<sup>99m</sup>Tc。应使用一个载源器,以防止放射源对墙壁、天花板和人员的辐射,同时不会限制从放射源到照相机的 $\gamma$ 射线通量(如图 E.1 所示)。可使用一个或多个铜板来调节计数率,如图 E.1 所示。<sup>99m</sup>Tc 能窗应位于制造商推荐的适合临床模式。通过能窗的计数率应该不超过  $20 \text{ ks}^{-1}$ 。

如果使用其他放射性核素,则应根据制造商的建议进行能窗的设置。

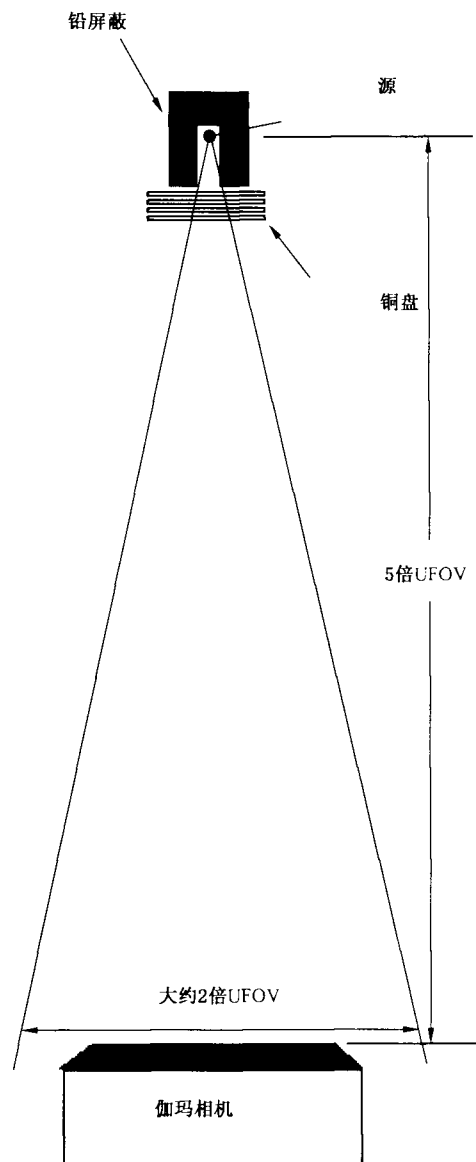


图 E.1 准直后源的几何形状

### E.1.2 试验设备

试验应使用一个尽可能靠近晶体、能覆盖整个 UFOV 范围、具有 1 mm 宽平行缝隙铅掩模模型。相邻缝隙中心距离应为 30 mm(参见图 E.2 长方形视野)。对<sup>99m</sup>Tc 而言,铅掩模模型的厚度应为 3 mm。

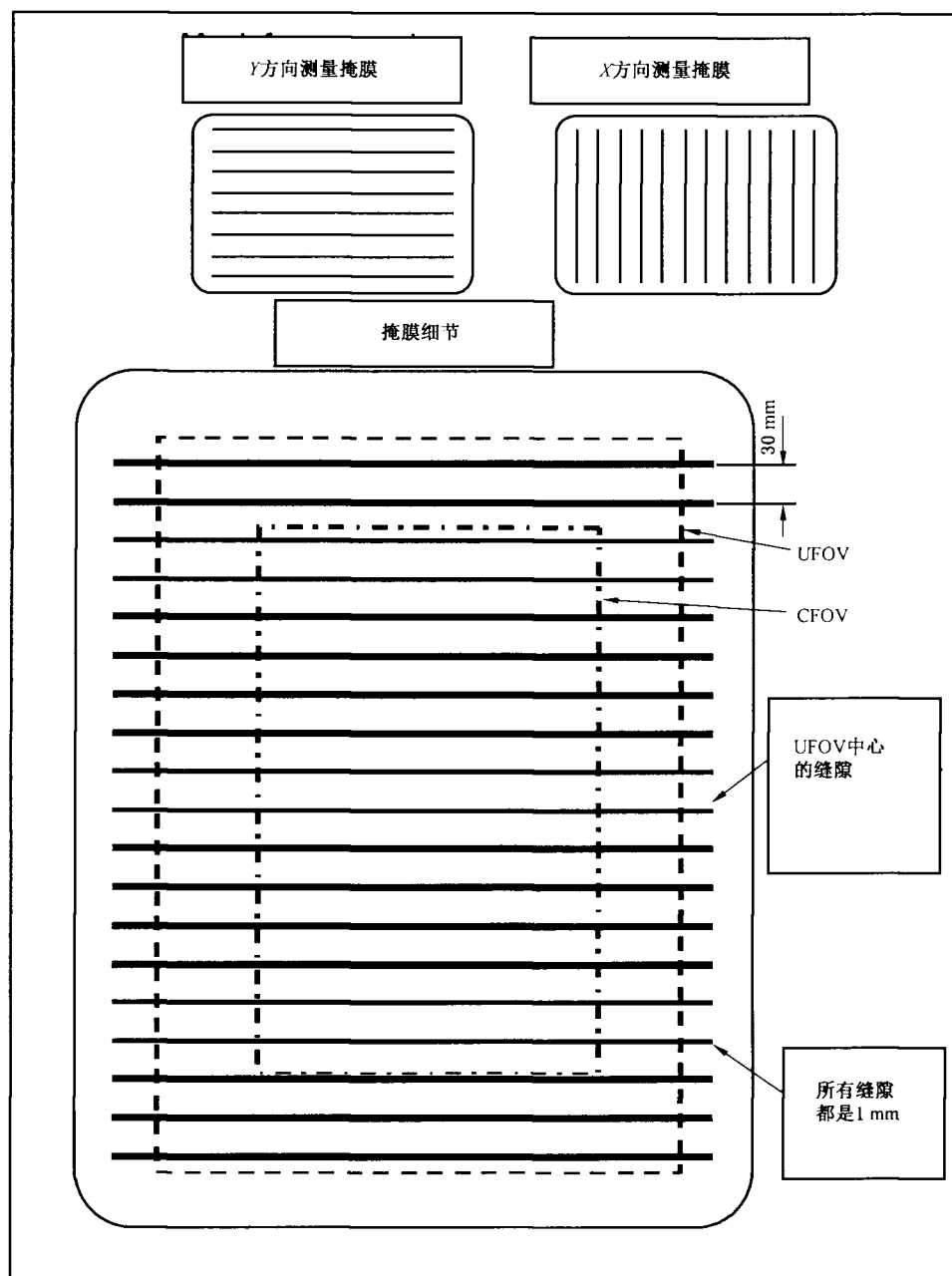


图 E.2 用于空间分辨率和线性测量的铅掩膜

### E.1.3 试验过程

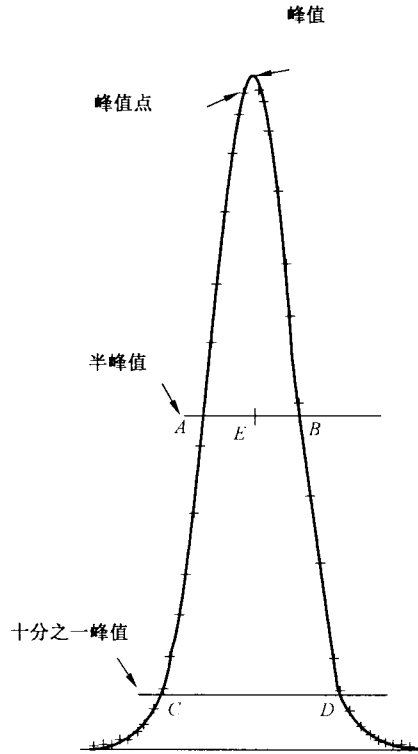
具有平行缝隙的铅掩模模型应放置在照相机探头上,其中的一个缝隙应位于探头中心并与试验轴垂直。放射性核素应为点源,距离平行缝隙铅掩模模型上方至少五倍于 UFOV 最大线性尺寸,并与 UFOV 中心对齐。建议垂直于缝隙的数字分辨率不大于  $0.2\text{FWHM}$ 。平行于缝隙的数字分辨率应与通道宽度一致或不大于 30 mm。如果获取的数据为二维矩阵,应将平行于狭缝方向的数据汇总以形成不大于 30 mm 宽的线扩展函数。

各线性扩展函数测量的峰值通道中应至少采集 1 000 个计数。应测量线性扩展函数的 FWHM(半高宽)和 FWTM(十分之一高宽)。

E.1.4 计算与分析

如垂直于缝隙的数字分辨率不大于 0.2FWHM, 应将最大值象素视为峰值。

如垂直于缝隙的数字分辨率大于 0.2FWHM, 应使用抛物线拟合确定峰值。使用每个线扩展函数峰值点(最大象素值)确定 3 个最大值点并且是两个最近的邻近点(参见图 E.3)。



说明：点 A、B 和 C、D 为在半峰值和十分之一峰值周围的点。

$B - A =$  通道的 FWHM

$D - C =$  通道的 FWTM

$E = \frac{A + B}{2}$  E 为峰心(用于线性)。

图 E.3 FWHM 和 FWTM 的确定

相邻峰值之间的距离应在整个 UFOV 内求平均值, 以便确定每个通道毫米数的校准因子。计算的平均值应该与 30 mm 缝隙间距一致。该校准因子用于将 FWHM 和 FWTM 计算值从通道单位转换成毫米。应分别在 UFOV 内和 CFOV 内, 计算两个轴向 FWHM 和 FWTM 的平均值。计算值应不进行本底或缝隙宽度的修正。

E.1.5 报告

应对使用 <sup>99m</sup>Tc 放射性核素, 分别在 UFOV 和 CFOV 内, 报告 FWHM 和 FWTM 的平均值, 量纲单位应为毫米, 数值至少精确到 0.1 mm。

对使用的所有其他放射性核素应单独报告。

对任何在大于 20 kcps 计数率条件下进行的试验, 也应单独报告。



## E.2 固有空间线性

固有空间微分和绝对线性应符合或优于(制造商公布的)参数。微分线性是拟合曲线的测量峰值位置的标准偏差,单位为毫米。绝对线性为任一峰值与拟合后的二维栅格的最大距离。

注:对于多晶体像素照相机,固有空间线性的概念与单晶体照相机不同,不能直接应用到多晶体照相机。

### E.2.1 试验条件

应使用一个载源器,以防止放射源对墙壁、天花板和人员的辐射,同时不会限制从放射源到照相机的 $\gamma$ 射线通量(如图 E.1 所示)。可使用一个或多个铜板来调节计数率,如图 E.1 所示。 $^{99m}\text{Tc}$  能窗应位于制造商推荐的适合临床模式。通过能窗的计数率应该不超过 20 kcps。

如果使用其他放射性核素,则应根据制造商的建议进行能窗的设置。

### E.2.2 试验设备

试验应使用一个尽可能靠近晶体、能覆盖整个 UFOV 范围、具有 1 mm 宽平行缝隙铅掩模模型。相邻缝隙中心距离应为 30 mm(参见图 E.2 长方形视野)。对 $^{99m}\text{Tc}$  或 $^{57}\text{Co}$  而言,铅掩模模型的厚度应为 3 mm。

### E.2.3 试验过程

平行缝隙铅掩模模型放置在探头上并且缝隙中心与探头中心对齐。缝隙中心应垂直于测量轴并对齐使缝隙中心末端在 UFOV 边缘的误差在 $\pm 1$  mm 以内。

放射性核素应为点源,距离平行缝隙铅掩模模型上方至少五倍于 UFOV 最大线性尺寸,并与 UFOV 中心对齐。

垂直于缝隙的数字分辨率应不大于 0.2 FWHM。

平行于缝隙的数据应积分并形成线扩展函数。平行于缝隙方向的数字分辨率应不大于 30 mm。平行于缝隙方向各线性扩展函数测量的峰值通道中应至少采集 1 000 个计数。

应采集两组数据——一个沿着缝隙的 X 方向,另一个沿着缝隙的 Y 方向。

### E.2.4 计算与分析

如果获取的数据为二维矩阵,应将平行于狭缝方向的数据汇总以形成不大于 30 mm 宽的线扩展函数。

每个线扩展函数中峰之间的距离应为每个峰两侧内插后最大值一半的平均值来确定。最大峰值一半的位置应参照 E.1.4 中描述的通过最接近峰值一半处的两个点线性插值来确定(见图 E.3)。峰值的位置应通过随后的线性扩展函数来计算,这样将产生一个二维峰值位置:一个沿着缝隙方向,另一个垂直于缝隙方向。注意,将有两个二维矩阵:一个沿着缝隙 X 方向获取,另一个沿着缝隙 Y 方向获取。

固有空间微分线性的值(以像素为单位)应为每个缝隙峰位置的标准偏差值。缝隙的标准偏差应为 X 方向和 Y 方向的平均值。应分别计算在 UFOV 和 CFOV 上的值。

固有空间绝对线性应通过对一组等间隔平行线使用最小二乘法进行数据拟合。不同的线应拟合成 UFOV 和 CFOV 数据。单独的线组也应拟和到 X 方向和 Y 方向狭缝所需的数据中。线组中在 X 方向或 Y 方向上的获取数据和栅格(以像素为单位)间拟合的最大差值,应为最大位移。

每通道毫米数的校准因子应采用 E.1.4 描述的方法计算,校准因子应用于将微分线性和绝对线性转换成毫米。

### E.2.5 报告

应分别报告 UFOV 和 CFOV 的固有空间微分线性。数值用毫米表示,至少精确到 0.1 mm。  
应分别报告 UFOV 和 CFOV 的固有空间绝对线性。数值用毫米表示,至少精确到 0.1 mm。

## E.3 固有能量分辨率

固有能量分辨率应符合或优于(制造商公布的)参数,应用光电峰的 FWHM 与光电峰中心能量的比值表示,用百分比给出数值。

注:对于多晶体象素系统,本试验适用于多晶体象素照相机。对于这个系统,对于所有单独探头获取的每一个放射性核素的能谱,应在能量校准后和计算 FWHM 之前进行汇总。所有象素汇总后的能谱应(至少)有 10 k 个数。对于使用固定准直器的该类系统,应使用泛源均匀照射。应连同结果一起给出所使用的准直器。

### E.3.1 试验条件

用于试验的放射性核素应为<sup>99m</sup>Tc。应使用一个载源器,以防止放射源对墙壁、天花板和人员的辐射,同时不会限制从放射源到照相机的伽玛射线通量(如图 E.1 所示)。应使用至少 2 mm 厚的铜板,如图 E.1 所示。探头应使用 3 mm 厚的铅进行屏蔽,并沿 UFOV 开孔。通过能窗的计数率应该不超过 20 kcps。

### E.3.2 试验设备

试验设备应包括数字化能谱仪,每道计数不少于 10 k,并且对于<sup>99m</sup>Tc 光电峰,数字分辨率应不大于 0.05 FWHM。

### E.3.3 试验过程

放射性核素应为点源,距离平行缝隙铅掩模模型上方至少五倍于 UFOV 最大线性尺寸,并与 UFOV 中心对齐。作为参考,应使用第二种放射性核素<sup>57</sup>Co,以便确定千电子伏(keV)每道表示的校准因子,分别存储<sup>99m</sup>Tc 和<sup>57</sup>Co 的能谱。有单独探头获取的每一个放射性核素的能谱,应在能量校准后和计算 FWHM 之前进行汇总。每个汇总后能谱测量的峰值道的计数应不少于 10 k 个数。

### E.3.4 计算与分析

对于每个存储的能谱,光电峰位置应通过线性插值一半高度的通道值的平均值(的方法),计算光电峰的每一边(见图 E.3)。两个光电峰位置不同的道数值应为 18.4 keV,即<sup>99m</sup>Tc 光电峰能量中心 140.5 keV 与<sup>57</sup>Co 光电峰能量中心 122.1 keV 的差值。固有能量分辨率应对存储的<sup>99m</sup>Tc 能谱进行计算。FWHM 用道数表示,该值的确定方法是对<sup>99m</sup>Tc 光电峰每边一半高度道数值的线性插值的方法来确定。该值应乘以校准因子(keV/道),除以<sup>99m</sup>Tc 光峰中心能量 140.5 keV,并乘以 100 以用百分数值表示。

如果使用了其他的放射性核素,应使用<sup>57</sup>Co 作为参考的校准核素。

### E.3.5 报告

应报告使用<sup>99m</sup>Tc 放射性核素在 UFOV 内计算的固有能量分辨率并用百分比表示。  
使用的任何其他的放射性核素应单独报告。

对任何在大于 20 ks<sup>-1</sup>计数率条件下进行的试验,也应单独报告。

## E.4 固有泛源非均匀性

应分别测量 CFOV 和 UFOV 的固有非均匀性,测量结果应符合或优于(制造商公布的)参数。

固有非均匀性是在没有准直器时,系统对一个点源形成的均匀辐射通量的响应。应分别测量 2 个非均匀性参数:积分非均匀性和微分非均匀性。

注:对于多晶体系统,本试验适用于多晶体照相机。如果必要,在指定的范围内,临近的像素可以汇总产生一个有效像素尺寸。对于在所使用像素尺寸指定的范围内,不能形成一个有效像素尺寸的系统,应将结果一起报告。对于带有固定准直器的系统,应使用泛源均匀照射。使用的准直器应和结果一起报告。

### E.4.1 试验条件

对于临床使用的每一个放射性核素都要进行固有非均匀性测量。制造商推荐的适合临床模式的光电峰窗的计数率应不大于 20 kcps。使用的非均匀性修正情况应在结果中声明。对于每一个放射性核素的试验,应使用制造商推荐的能窗设置。

### E.4.2 试验设备

本测量使用的试验设备包括:一个载源器、探头的铅掩模模型、一个计算机或多道分析器。载源器应构成一个铅屏蔽以防止背面和侧面的散射,在前端开孔以便不阻止源到探头的伽玛通量。载源器见图 E.1 所示。探头的铅屏蔽框模型是一个铅狭缝,探头应使用铅进行屏蔽,并沿 UFOV 开孔至少为 UFOV 的尺寸。

### E.4.3 试验过程

探头应使用上述的铅掩模模型覆盖。载源器内的源应放置在探头的中心轴上,源到探头的距离应至少五倍于 UFOV 尺寸。泛野成像应储存在像素线性尺寸为  $6.4 \text{ mm} \pm 30\%$  的矩阵中,像素尺寸为正方形。

采集的成像的中心像素计数至少为 10 k 个计数。

### E.4.4 计算与分析

在进行非均匀性计算之前,包含的像素应以下述方法确定。

首先,任何的像素面积的 50% 在 UFOV 内在进行 UFOV 分析时应包括该像素。在 UFOV 外的任何像素,如果计数小于 CFOV 内平均值的 75%,则将该像素值置为 0。

然后,若像素在其正四围方向相邻至少有一个像素值为 0,则将该像素值置为 0。剩余的非 0 值像素将参与 UFOV 的分析。

本步骤应只能操作一次,任何像素至少有 50% 的面积在 CFOV 内才能够参与 CFOV 的分析。

#### E.4.4.1 数据准备

移去边缘像素后的泛野图像,应使用下列权重的 9 点滤波函数卷积进行一次平滑:

1	2	1
2	4	2
1	2	1

在 9 点滤波中超过分析范围的像素的权重应置为 0,平滑后的值应除以非零权重因子之和。

**E.4.4.2 积分非均匀性**

对于分别在 UFOV 和 CFOV 内的像素,找出平滑后数据的最大值和最小值。最大值与最小值之间的差值除以和值,并用下列百分比表示,见式(E.1):

$$\text{积分非均匀性} = \pm \frac{\text{最大值} - \text{最小值}}{\text{最大值} + \text{最小值}} \times 100\% \quad \dots\dots\dots(\text{E.1})$$

**E.4.4.3 微分非均匀性**

对于分别在 UFOV 和 CFOV 内的像素,分别在行与列方向上连续 5 个相临点中,计算两个像素值的最大差值。应分别单独计算 X 方向和 Y 方向的最大差值,并用下列百分比表示,见式(E.2):

$$\text{微分非均匀性} = \pm \frac{\text{最大值} - \text{最小值}}{\text{最大值} + \text{最小值}} \times 100\% \quad \dots\dots\dots(\text{E.2})$$

平滑后数据按照每行(X 切片)和每列(Y 切片)进行处理。每个切片分别在各自视野的开始像素点进行处理。每五个连续像素一组进行检查并找出最大和最小像素值,这些数据作为微分非均匀性计算。每向前移动一个像素都要重新计算非均匀性的百分比,重复进行计算直到最外侧的像素值。找出切片中的最大微分非均匀性。本处理过程将包括所有的切片层。

**E.4.5 报告**

对于使用的每一个放射性核素,都要用百分比单独给出 UFOV 和 CFOV 的积分非均匀性和微分非均匀性报告。

**E.5 多窗空间配位**

多窗空间配位(MWSR)是照相机使用不同光峰能窗成像过程中,对不同能量光子精确位置的测量能力。测量应在伽玛照相机入射平面特定的九个点进行。多窗空间配位的测量结果应符合或优于(制造商公布的)参数。

注:对于多晶体像素系统,本试验适用于多晶体像素照相机。如果必要,在指定的范围内,临近的像素可以汇总产生一个有效像素尺寸。对于在所使用像素尺寸指定的范围内,不能形成一个有效像素尺寸的系统,应将结果一起报告。对于带有固定准直器的系统,应使用泛源均匀照射。使用的准直器应作为偏离和结果一起报告。

**E.5.1 试验条件**

应使用<sup>67</sup>Ga 放射性核素对多窗空间配位进行测量。应使用制造商推荐的 Ga 的三个能峰位置设置能窗。每个光峰能窗的计数率应不大于每秒 10 k 个。

**E.5.2 试验设备**

<sup>67</sup>Ga 放射源应通过铅载源器的圆柱形通孔进行准直。该通孔的直径应为 5 mm,长应为 25 mm。载源器内<sup>67</sup>Ga 放射源的位置见图 E.4。

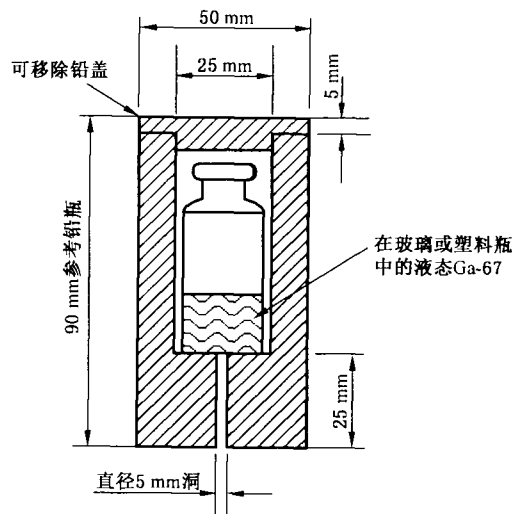


图 E.4 用于多窗空间配位测量的圆柱形载源器显示出其内的<sup>67</sup>Ga 液体放射源

### E.5.3 试验过程

应使用上述经准直的<sup>67</sup>Ga 放射源(见图 E.4),在无准直器的照相机入射平面九个特定的位置进行图像采集。九个点应位于中心轴线上,即四个点位于 X 轴上,4 个点位于 Y 轴上。偏离中心的点的位置应位于从中心点到照相机 UFOV 边缘,沿着各轴上 0.4 倍和 0.8 倍的位置。经准直的<sup>67</sup>Ga 放射源的图像,应通过每帧图像中<sup>67</sup>Ga 光峰各自的能窗来获取。获取这些图像的象素尺寸应不大于 2.5 mm。对于具有双能窗照相机,每点应获取两帧图像,一个使用 93 keV 光峰,另一个使用 300 keV 光峰。对于具有三个或更多能窗的照相机,也应对 184 keV 光峰进行成像。对于最大(获取)能量低于 300 keV 的照相机,应使用 93 keV 和 184 keV 两个光峰。每个光峰峰值象素的计数应不少于 1 000 个。

### E.5.4 计算与分析

对于测量的每个光峰图像,应分别确定计数中心在 X 和 Y 方向的位移。对于每个光峰图像,应使用与最大计数象素中心位置相邻的方形感兴趣区域(ROI),对单独的光峰图像进行分析。

方形 ROI 内用象素衡量的尺寸,应接近 4 倍于用于分析的计数轮廓线内 FWHM 的尺寸。每个图像在 Y 方向积分以便确定 X 方向计数轮廓线,在 X 方向积分以便确定 Y 方向计数轮廓线。应通过下述的方法,确定每帧图像在 X 方向和 Y 方向轮廓线的计数质心。应利用 E.1.4 中获得的精确的每个象素的毫米校准系数,将最大的象素偏移转换成毫米。

#### E.5.4.1 计数质心的确定方法

使用下述的计算方法,确定每个光峰计数轮廓线在 X 和 Y 方向计数质心。分别在 X 和 Y 方向积分轮廓线上找到最大计数象素,然后利用下列公式计算计数的质心,见式(E.3):

$$L_j = \sum_{i=1}^n (X_i \times C_i) / \sum_{i=1}^n C_i \quad \dots\dots\dots (E.3)$$

式中:

$L_j$  ——位于能窗  $j$  的计算质心。 $j$  为 1, 2 或 3;

$X_i$  ——在第  $i$  位置的 X 或 Y 的计数轮廓线象素;

$C_i$  ——在  $X_i$  或  $Y_i$  位置的计数值;

$\sum_{i=1}^n$  ——位于最大计数轮廓线象素上的奇数计数轮廓线的象素之和。精确的象素奇数值取决于计数

轮廓线的 FWHM 和象素尺寸。在求和中象素最小值应包括左右两侧最大计数的一半。

在能窗  $i$  和  $j$  之间的位移  $D_{ij}$  见式 (E.4)：

$$D_{ij} = |L_i - L_j| \dots\dots\dots (E.4)$$

合并所有的  $(i, j)$ ，其中  $i \neq j$ 。最大的  $D_{ij}$  值作为最大的位移。X 方向和 Y 方向的计算结果均给出报告。

**E.5.5 报告**

多窗空间配位 (MWSR) 应报告已经测量的九点光峰计数质心分别在 X 方向和 Y 方向上不同能窗最大空间位置的偏差。数值应以毫米为单位并精确到 0.1 mm。

**E.6 空气中固有计数率特性**

应使用放射源衰变法来确定计数率特性。应测量和报告两个参数：损失 20% 的观测计数率和最大计数率。应在没有散射条件下测量两个参数。应绘出观测对应于输入计数率的曲线。

在空气中的固有计数率特性应在特定模式下进行。“特定”参数用于当测量极其耗时以至于大量测量非常困难的时候：

- 空气中固有计数率特性；
  - 有散射的系统计数率特性。
- 或者在工厂或医院环境下获取非常精确测量结果确实存在困难的时候：
- 系统平面灵敏度和穿透性；
  - 探头灵敏度变异；
  - 系统体积灵敏度。

注：对于多晶体象素系统，本试验适用于多晶体象素照相机。对于那些带有固定准直器的系统，系统应使用泛源进行均匀照射。使用的准直器应在报告结果中一同报告。

**E.6.1 试验条件**

试验中应使用  $^{99m}\text{Tc}$  放射性核素。使用的任何其他放射性核素应单独给出报告。

$^{99m}\text{Tc}$  的能窗应设置在制造商推荐的适合临床模式。对于其他放射性核素，应使用制造商推荐的能量设置。测量能峰时在低计数率下确定，并且在试验过程中不进行手动调整。照相机应在适合临床模式下进行试验。

**E.6.2 试验设备**

应对试验的照相机 UFOV 外的晶体进行屏蔽。

放射源放置在载源器内，如图 E.5，并按照图 E.1 放置在距探头 5 倍于 UFOV 距离位置。载源器开口方向（朝向照相机晶体）应使用 6 mm 的铜片覆盖。放射源强度应达到其产生的输入计数率，大于能够产生过饱和的观测计数率中的点。

**E.6.3 试验过程**

确定本底计数， $N_{bkg}$  和本底计数率  $RB_{kg} = N_{bkg} / \Delta t_{bkg}$ 。对于本底测量  $N_{bkg} = 100 \text{ k}$  或  $\Delta t_{bkg} = 10 \text{ min}$ 。本底应在测试开始时没有放射源的条件下进行。为（精确）扣除本底，本底应在试验结束时重复测量。

装有放射源的载源器应放置在探头的前面，以便准直后的锥状辐射在 UFOV 的中心，并且晶体受辐照的区域应延伸并能完全覆盖 UFOV 的短边。试验中应尽量降低散射。

对于每一个数据点  $C_{i_i}$ , 应记录测量的起始时间 ( $t_i$ ) 和衰变时间 ( $\Delta t_i$ ), 其中 ( $i$ ) 为数据点序号,  $C_{i_i}$  为记录的计数。

单位为毫米

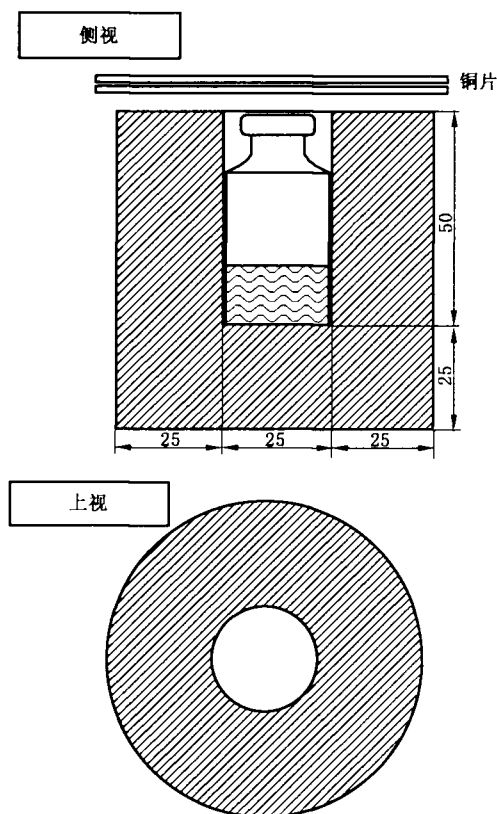


图 E.5 计数率测量的源托架

应在相对于测量第一个数据点开始获取数据时, 开始计时。对于每一个数据点 ( $C_{i_i}$ ), 至少应采集 100 k 计数。数据应采集 10 s 或 100 k 计数, 以采集时间长者为准。

在进行测量时, 应在观测计数率比前一点变化 10 kcps 前进行测量。当观测计数率降低到低于 4 kcps 时, 可作为最后的测量点。

#### E.6.4 计算与分析

首先对每一个数据点进行本底修正, 见式 (E.5):

$$C_i = C_{i_i} - R_{\text{bkg}} \cdot \Delta t_i \quad \dots\dots\dots (E.5)$$

应根据下列公式确定每一个数据点的观测计数率 ( $\text{OCR}_i$ ), 见式 (E.6):

$$\text{OCR}_i = \frac{C_i \ln(2)}{T_{\text{half}} \cdot \{1 - \exp[-\Delta t_i \cdot \ln(2) / T_{\text{half}}]\}} \quad \dots\dots\dots (E.6)$$

式中:

$T_{\text{half}} = 21,672 \text{ s}$ , 为  $^{99\text{m}}\text{Tc}$  的半衰期。

$t_i$  和  $\Delta t_i$  使用秒作为计时单位。

式 (E.6) 为在第  $i$  次测量时的自然衰变校正。

应根据式 (E.7) 计算每个数据点的输入计数率 ( $\text{ICR}_i$ ):

$$\text{ICR}_i = \text{OCR}_n \cdot \exp\left\{\frac{(t_n - t_i) \cdot \ln(2)}{T_{\text{half}}}\right\} \quad \dots\dots\dots (E.7)$$

应使用最近两点线性插值的方法确定损失 20% 的观测计数率, 见式 (E.8):

$$L_i = 0.8 \times ICR_i \quad \dots\dots\dots (E.8)$$

**E.6.5 解释说明**

式 (E.4) 的目的是修正测量 (计算经本底校准的观测计数率) 每个数据点测量开始的时间  $t_i$ 。

当测量是在高计数率情况下时, 测量的持续时间很小或没有影响。也就是说, 例如, 在 150 000 cps 情况下,  $^{99m}\text{Tc}$  将在测量过程中的很短的几秒钟内衰变很少。因此, 当计数率接近 4 000 cps 并且记录 10 000 计数, 测量时间将超过 25 s, 在这段时间内  $^{99m}\text{Tc}$  衰变了约 0.1%。

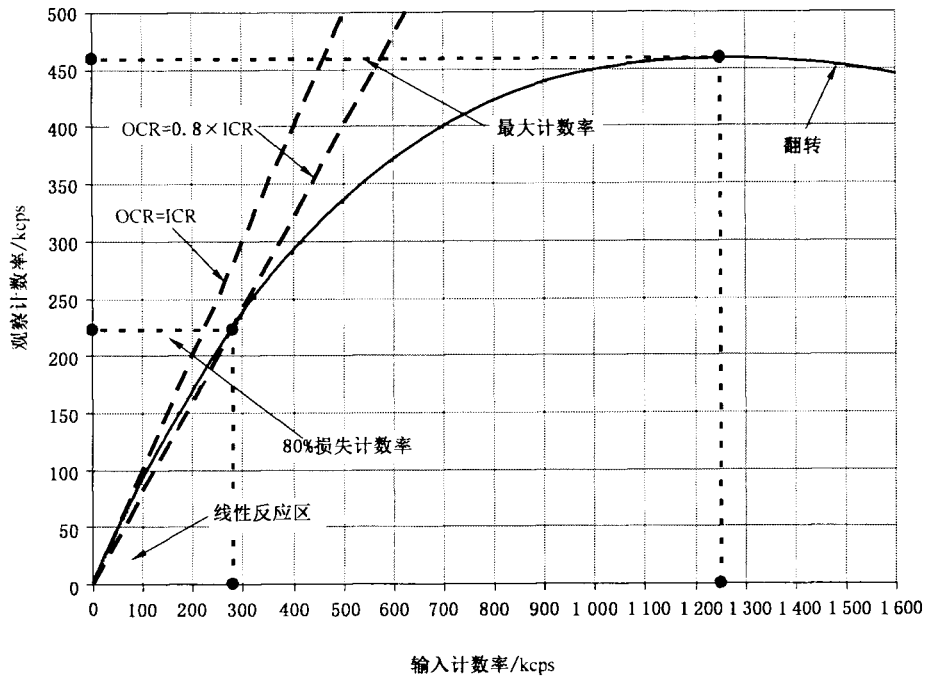


图 E.6 计数率曲线示例

式 (E.5) 是利用采集的数据减去相应的本底计数, 式 (E.6) 利用指数衰减原理对这个数据进行校正。观测计数率点的结果校正到了从开始测量各数据点的起始时间, 也就是说,  $OCR_i$  是我们能瞬时测量仪来自放射源 (无本底) 的计数而测量的数据。

式 (E.7) 对最后点的测量 (非常低计数率情况下) 简单地外推到高计数率情况下的测量值。(这种外推) 这是合理的, 因计数率在 4 000 cps 以下时, 死时间只是一个很小的百分数。相对误差在外推中进行了传递, 但并没有被放大 (也就是说, 它将始终保持相同的百分比)。

到目前为止, 本底测量是最大的影响。在整个试验过程中, 要尽可能降低本底变化。

**E.6.6 报告**

最大观测计数率的典型值, 观测计数率损失 20% 和观测计数率与输入计数率曲线应在报告中给出 (见图 E.6)。

**E.7 在  $75 \text{ ks}^{-1}$  处固有空间分辨率**

应按照 E.1 中描述的过程和报告要求, 在以每秒 75 k 计数情况下测量固有空间分辨率。应报告测



量的 FWHM 平均值和 FWTM 平均值。测量值应符合或优于(制造商公布的)参数。照相机应在适合临床模式下进行。

注:对于多晶体像素照相机,单晶体照相机所定义的固有空间分辨率的概念,不能直接应用于多晶体像素照相机。这类系统的空间分辨率可能使用 3.1 中描述的系统空间分辨率测量进行特性描述。

## E.8 在 $75 \text{ ks}^{-1}$ 处固有泛源非均匀性

在以每秒 75 k 计数情况下测量固有泛源非均匀性。应按照 E.4 中的过程和报告分别计算 CFOV 和 UFOV 的积分非均匀性和微分非均匀性。测量值应符合或优于(制造商公布的)参数。照相机应在适合临床模式下进行。

注:对于多晶体像素照相机,本试验适用于多晶体像素照相机。在规定的范围内,如有必要相邻像素汇总能生成一个有效的像素尺寸。对于在规定的范围内不能达到所需有效像素尺寸系统,应在结果中给出。对于固定准直器的系统,应使用平面源均匀照射。使用的准直器应在结果中作为偏离进行报告。

## E.9 无散射系统空间分辨率

应使用 FWHM 和 FWTM 的线扩展函数测量和表述无散射系统空间分辨率。在 CFOV 内,测量值应符合或优于(制造商公布的)参数。当测量既依赖准直器,又依赖探头时,必须报告测量中每个准直器的型号。

注:对于多晶体像素照相机,本试验适用于多晶体像素照相机。试验过程的调整应进行适当的注释。

### E.9.1 试验条件

本测量应使用适合准直器设计的放射性核素。计数率应不超过 20 kcps。对于所有的放射性核素,应使用制造商推荐的能窗和适合临床模式。

### E.9.2 试验设备

本测量需要的试验设备应由两个内径不大于 1.0 mm,活性区长度为 120 mm 或大于 CFOV 尺寸的毛细管组成。

### E.9.3 试验过程

毛细管应充满所需的放射性核素。一根毛细管应放置在准直器端面 100 mm 并沿着测量轴方向,即 X 方向或 Y 方向。

垂直于毛细管的数字取样应  $\leq 0.2$  FWHM,平行于毛细管的数字取样应不大于 30 mm。如果获取的数据为二维矩阵,应将平行于狭缝方向的数据汇总以形成不大于 30 mm 宽的线扩展函数。平行于毛细管取样的每个线扩展函数中峰值点计数应不少于 10 k。

使用 E.1.4 中的方法,在 CFOV 范围内,对所有的线扩展函数,以像素为单位测量 FWHM 和 FWTM,首先在 X 方向测量,然后在 Y 方向测量。

应使用 E.1.4 中描述的方法,计算每道毫米数的校准因子。如果本测量不可行,那么采用第 2 种测量方法,即使用平行于第一根毛细管并同样放置准直器端面前 100 mm 的第二根毛细管,对于每个轴进行测量。

注:对于多晶体像素照相机,本试验应采用以 1 mm 为步长位移毛细管,位移长度至少为 10 mm,并且宽度至少为 2 个像素宽度。如果特定像素尺寸不能达到可使用的最小像素尺寸,应在结果中对偏离进行报告。

#### E.9.4 计算与分析

使用 E.1.4 中对每像素毫米数的校准结果,将 FWHM 和 FWTM 测量结果转换成毫米。对 X 和 Y 方向的测量结果进行平均。

注:对于多晶体像素照相机,在每根毛细管位置的每个方向,对测量结果进行平均作为最后的结果。

#### E.9.5 报告

应对 CFOV 内的 FWHM 和 FWTM 的无散射系统空间分辨率进行报告。使用的放射性核素也应一起报告。

#### E.10 有散射系统空间分辨率

应使用线扩展函数的 FWHM 和 FWTM 来测量和表述有散射系统空间分辨率。测量值必须符合或优于(公布的)参数。因为测量既依赖准直器,又依赖探头,必须对所有型号的准直器测量并报告。

注:对于多晶体像素照相机,本试验适用于多晶体像素照相机。试验过程的调整应进行适当的注释。

##### E.10.1 试验条件

本测量应使用适合准直器设计的放射性核素。计数率应不超过 20 kcps。对于所有的放射性核素,应使用制造商推荐的能窗和适合临床模式。使用的其他放射性核素,应使用制造商推荐的能窗设置。

##### E.10.2 试验设备

本测量需要的试验设备应由两个内径不大于 1.0 mm,长度大于 30 mm 毛细管组成。同时,需要两块聚丙烯酸甲酯散射体,其尺寸至少 10 倍于所用准直器预计的 FWHM,或(不小于)所测量系统的 UFOV 尺寸,其厚度为 100 mm 和 50 mm。所需的两块聚丙烯酸甲酯散射体厚度可以使用能够覆盖 FOV 的薄片组合。

##### E.10.3 试验过程

除了放射源和探头间 100 mm 的空间填充散射物质,并在放射源后面还有 50 mm 的散射物质,系统分辨率的测量与 E.4 描述的方法类似。

毛细管应充满所需放射性核素。100 mm 厚的聚丙烯酸甲酯散射体应直接放置在准直器前面,其中的一个毛细管应放置在尽可能靠近散射体另一面,50 mm 厚散射体应放置在毛细管的另一面。

垂直于毛细管的数字取样应 $\leq 0.2$  FWHM,平行于毛细管的数字取样应不大于 30 mm。如果获取的数据为二维矩阵,应将平行于狭缝方向的数据汇总以形成不大于 30 mm 宽的线扩展函数。平行于毛细管取样的每个线性扩展函数中峰值点计数应不少于 10 k 个。

使用 E.1.4 中的方法,在 CFOV 范围内,对所有的线性扩展函数,以像素为单位测量 FWHM 和 FWTM,首先在 X 方向测量,然后在 Y 方向测量。

应使用 E.1.4 中描述的方法,计算每通道毫米数的校准因子。如果本测量不可行,那么采用第 2 种测量方法,即使用平行于第一根毛细管并同样放置准直器端面前 100 mm 的第二根毛细管,对于每个轴进行测量。

注:对于多晶体像素照相机,本试验应采用以 1 mm 为步长位移毛细管,位移长度至少为 10 mm,并且宽度至少为 2 个像素宽度。如果特定像素尺寸不能达到可使用的最小像素尺寸,应在结果中对偏离进行报告。

#### E.10.4 计算与分析

使用 E.1.4 中对每像素毫米数的校准结果,将 FWHM 和 FWTM 测量结果转换成毫米。对 X 和 Y 方向的测量结果进行平均。

注:对于多晶体像素照相机,在每根毛细管位置的每个方向,对测量结果进行平均作为最后的结果。

#### E.10.5 报告

应对 CFOV 内的 FWHM 和 FWTM 的有散射系统空间分辨率进行报告。使用的放射性核素也应一起报告。

#### E.11 系统平面灵敏度和穿透性

系统平面灵敏度是在某一获取平面探测到的经准直的计数与平行于该平面的特定平面源活度的比值。穿过准直器隔壁或由其产生的散射的辐射,计数有可能增加。这一穿透或散射辐射会降低图像质量,从而要与经准直的计数灵敏度分开考虑。系统平面灵敏度和穿透性都依赖于准直器型号、窗宽、伽玛射线能量、放射源制备和系统参数。因此,除非另有详细的说明,用于测量目的的系统配置的变化要与所使用的适合临床模式一致。

应对每种型号的准直器,使用适用的放射性同位素对系统平面灵敏度和穿透性进行测量,并用 cps/MBq 和 % 进行报告。

本测量依赖于放射性核素活度的校准精度,因此,规格应为这种模式的典型值。

注:对于多晶体像素照相机,本试验适用于多晶体像素照相机。

##### E.11.1 试验条件

测量使用的放射性核素应适合准直器的设计。在适合临床模式下,在制造商推荐的使用能窗下计数率应不大于每秒 30 k 个。如果使用其他的放射性核素,要使用制造商推荐的能量设置。

##### E.11.2 试验设备

本测量需要的试验设备由一个 1 mL~5 mL 塑料注射器,一个 30 mL~50 mL 塑料注射器,一个剂量校准器,和一个直径 150 mm 的塑料盘(例如,150 mm×15 mm 标准培养皿)组成。对于小视野照相机,塑料盘的尺寸应不大于 CFOV 的最小尺寸。

##### E.11.3 试验过程

用大号塑料注射器向平板塑料盘注射大约 2 mm~3 mm 深的水。小注射器内的放射性活度  $A_{SR}$ , 应使用剂量校准器精确测量。然后将注射器内放射源散布在平板塑料盘中完成模体的制备。

应立即使用剂量校准器,测量注射器内剩余的放射性活度  $A_{Res}$ , 并将读数与原始读数相减,便获得了在模体准备时模体内的活度,  $A_{Cal} = A_{SR} - A_{Res}$ 。

使用经计量校准后的活度计,测量的重复性应好于 5%。所有测量时间都要记录到分钟,或好于放射性核素半衰期的 1%,越精确越好。在整个测量过程中要使用同一个计时器。

准备好的模体应放置在靠近视野中心位置,并且其底面平面距离探头距离为  $10 \pm 1$  mm。使用一个 10 mm 间隔装置和一个空的模体来辅助确定这个距离。试验中无散射物质。模体底部要放置水平以使活度均匀。

成像系统至少要获取 4 000 k 个计数,不要进行任何非均匀性计数调整。用上述规定的计数精度

记录数据获取开始时间,测量数据获取时间的精度应好于1%。

在保证同样计数情况下,分别在距离准直器端面距离为 20 mm±1 mm、50 mm±1 mm、100 mm±1 mm、150 mm±1 mm、200 mm±1 mm、250 mm±1 mm、300 mm±1 mm、350 mm±1 mm 和 400 mm±1 mm 处重复本测量。在所有的测量过程中,模型要接近 FOV 的中心并平行探头平面。

**E.11.4 计算与分析**

对于每个数据获取,以模体直径 60%、中心在活性区内的圆形区域作为 ROI,对其内所有计数汇总。包括中心在 ROI 内的像素。用式(E.9)确定第 *i* 个半衰期校正计数率:

$$R_i = C_i \exp\left(\frac{(T_i - T_{cal})}{T_{half}} \ln 2\right) \times \left(\frac{\ln 2}{T_{half}}\right) \left(1 - \exp\left(-\frac{T_{acq,i}}{T_{half}} \ln 2\right)\right)^{-1} \dots\dots\dots (E.9)$$

式中:

- $R_i$  ——半衰期校正计数率;
- $C_i$  ——第 *i* 个影像整个 ROI 圆形区域计数汇总;
- $T_i$  ——第 *i* 个数据获取的开始时间;
- $T_{acq,i}$  ——第 *i* 个数据获取的时间;
- $T_{cal}$  ——活度校准时间;
- $T_{half}$  ——放射性核素的半衰期 ( $^{99m}\text{Tc}$  为 21 672 s)。

使用标准 Levenberg-Marquardt 非线性最小二乘法拟合技术(参见 3.3.6)将半衰期校正后的计数率、探头的距离和模体拟合到公式中:

$$R_i = c_0 + c_1 \exp(-c_2 D_i) \dots\dots\dots (E.10)$$

式中:

- $c_0$ 、 $c_1$  和  $c_2$  ——拟合参数;
- $D_i$  ——探头到模体底部的距离。

计算在  $D_N$  处准直器的透射分数 PF,其中  $D_N = 100$  mm,见式(E.11):

$$PF = \frac{c_1 \exp(-c_2 D_N)}{c_0 + c_1 \exp(-c_2 D_N)} \dots\dots\dots (E.11)$$

灵敏度计算,对模体距离准直器 100 mm 获取的整个图像汇总,计算衰减校正后的总计数率,见式(E.12)。

$$R_{t100} = C_{t100} \times \exp\left(\frac{(T_{100} - T_{cal})}{T_{half}} \ln 2\right) \times \left(\frac{\ln 2}{T_{half}}\right) \left(1 - \exp\left(-\frac{T_{acq,100}}{T_{half}} \ln 2\right)\right)^{-1} \dots\dots\dots (E.12)$$

式中:

- $R_{t100}$  ——在 100 mm 处经半衰期校正的计数率;
- $C_{t100}$  ——在 100 mm 处计数率总和。

用式(E.13)计算总系统灵敏度  $S_{TOT}$ :

$$S_{TOT} = \frac{R_{t100}}{A_{cal}} \dots\dots\dots (E.13)$$

式中:

$A_{cal}$  ——在时间  $T_{cal}$  时刻,通过注射器残留活度校正、存在于模体内的总活度。

**E.11.5 报告**

对于每个准直器和放射性核素,应使用计数/秒/MBq 对  $S_{TOT}$  进行报告,准直器透射因子 PF 应使

用百分比进行报告。应连同幂指数拟合曲线一起,提供  $R_i$  与  $D_i$  对应的散射图,见式(E.10)。

## E.12 探头屏蔽

探头屏蔽测量评价伽玛照相机探头对下述情况的灵敏度:

- a) 在视野外正在进行成像的患者体内的放射性;
- b) 在照相机附近可能存在的遗漏的放射源(例如,在相邻诊室的患者或已经注射了放射性示踪剂等待检查的患者)。

对于 a) 情况下效果的评价,是通过一个放置在视野外部、在检查床平面测量辐射的泄漏。对遗漏放射源屏蔽效果的评价, b) 情况下,是通过在系统的侧面和前方,在距离探头 2 m 处测量计数率。探头屏蔽的测量值应符合或优于(制造商公布的)参数。

注:对于多晶体像素照相机,本试验适用于多晶体像素照相机。

### E.12.1 试验条件

应使用  $^{99m}\text{Tc}$  和照相机规定使用的最高能量的同位素进行测量(或者预期使用的最高能量)。对于试验中使用的每个放射性核素,应安装相应的临床用准直器。放射核素的总量,在第一个成像位置应能够产生至少 1 kcps 计数率且不超过 30 kcps(准直器下方中心位置)。

应使用制造商推荐的适合临床模式的  $^{99m}\text{Tc}$  能窗。对于其他放射性核素,应使用制造商推荐的与同位素相对应的能窗设置。使用的准直器推荐的成像试验同位素。

### E.12.2 试验设备

本测量需要的试验设备包括填装了放射性核素的 1 mL~5 mL 塑料小瓶。

### E.12.3 试验过程

- a) 应将没有屏蔽的放射源放置在探头下方的检查床上[见图 E.7a)]。探头应在检查床上方 20 cm 处且探头面朝下。应在固定的地点、当放射源在视野中心时开始测量计数率,然后分别在视野边缘外每个方向的 10 cm、20 cm、30 cm 处测量[见图 E.7a),共测量 7 点]。在每个源点  $i$ ,分别记录其测量计数值  $CA_i$ ,数据采集时间  $TA_i$ 。对每个测量, $CA_i$  应大于 1 k。本底计数率的测量时间应为 1 min 或更长时间。
- b) 对遗漏源相对屏蔽效果的评价需要另外两个测量。将一个比 a) 测量用源稍小一些的源放置在探头平面、距离探头中心 2 m 的正前方[图 E.7b) 中位置 F],放射源可以用图 E.5 的方法屏蔽且开口端直接朝向探头,并使整个探头都记录到放射源辐射。应在用于断层成像数据获取的 360 度的弧度等分 4 个位置,分别记录探头的计数率(即探头朝上、朝下、朝左、朝右)。如果探头旋转位置不能达到,那么移动放射源以保持放射源-探头相对几何位置(不变)。记录每个位置的计数值  $CF_i$  和测量时间  $TF_i$ 。

然后将放射源和载源器放置在机架一侧的探头平面,且距离探头中心 2 m 处[图 E.7b) 中位置 S],在测量中载源器开口端直接朝向探头。然后在探头处于三个位置时测量计数率:探头面朝下、朝上和背向辐射源(辐射源的这些位置与 F 位置时类似,只是不将探头直接朝向放射源)。记录这些位置的每一个计数值  $CS_i$  和测量时间  $TS_i$ 。

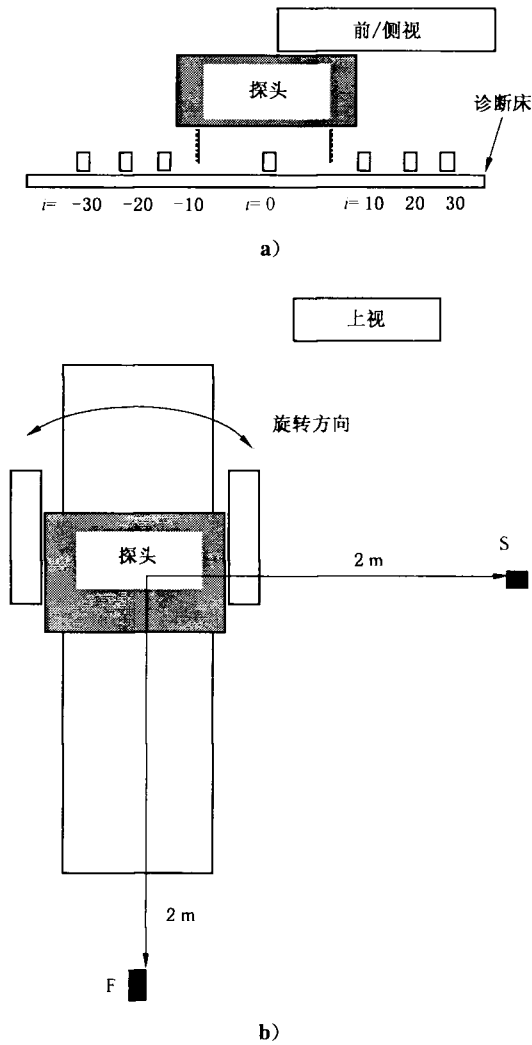


图 E.7 用于屏蔽泄漏测量的源位置

E.12.4 计算与分析：

对于每一个测量的计数率使用式(E.9)进行适当的半衰期校正：

对于每一个放射源位置计算扣除本底后的计数率，见式(E.14)~式(E.16)：

$$BC_i = (CA_i - CB) / TA_i \quad \dots\dots\dots ( E.14 )$$

$$BCF_i = (CF_i - CB) / TF_i \quad \dots\dots\dots ( E.15 )$$

$$BCS_i = (CS_i - CB) / TS_i \quad \dots\dots\dots ( E.16 )$$

每点的屏蔽泄漏用计数率(扣除本底)表示，或当放射源在中心位置时用计数率(扣除本底)的百分比表示 (BC<sub>0</sub>)，见式(E.17)~式(E.19)：

$$L_i = BC_i / BC_0 \times 100\% \quad \dots\dots\dots ( E.17 )$$

$$LF_i = 100 \times BF_i / BC_0 \quad \dots\dots\dots ( E.18 )$$

$$LS_i = 100 \times BS_i / BC_0 \quad \dots\dots\dots ( E.19 )$$

确定每点测量的计数率最大值，也就是 L<sub>i</sub> 的最大值(除去 i=0 点)、LF<sub>i</sub> 的最大值、LS<sub>i</sub> 的最大值(除去探头朝向放射源的三个值)。

E.12.5 报告：

测量的每个放射性核素的 L<sub>i</sub>(除去 i=0)、LF<sub>i</sub> 和 LS<sub>i</sub> 的最大值，应作为针对该核素的屏蔽泄漏进行

报告。测量中使用的准直器也应进行说明。测量结果应符合或优于(制造商公布的)参数。

### E.13 有散射的系统计数率特性

用放射源衰变法来确定带有散射的(系统)计数率特性。需测量和给出在引入散射条件下的如下两个数据:计数率损失 20%时的观测计数率、最大计数率。

含散射系统计数率特性值应为该模型的典型值。

注:对于多晶体像素系统,本测试应用于多晶体像素探头。

#### E.13.1 测试条件

所使用的放射性核素为 $^{99m}\text{Tc}$ 。使用任何其他核素都应该分别给出数据。

对 $^{99m}\text{Tc}$ 使用的能窗由设备生产商在适用的模式下给出。对其他使用的核素由生产商给出其能窗。峰值应在低计数率条件下确定,并不能在测量过程中改变。照相机必须在合适的临床模式下测试。

#### E.13.2 测试设备

放射源放在一个塑料圆柱形模型内。圆柱形模型的尺寸见图 E.8。(模型可以是全聚丙烯材料的,也可以注入水。放射源容器上面的开孔也必须用聚丙烯材料或水填充。)

单位为毫米

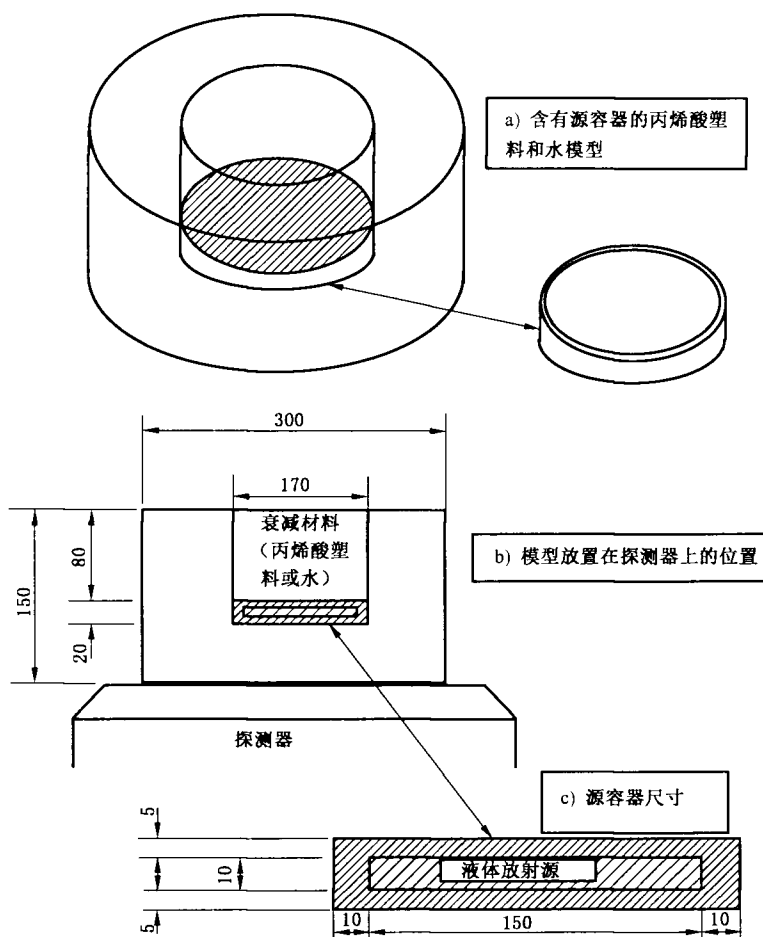


图 E.8 测量带散射计数率特性的模型

### E.13.3 测试步骤

探测器正对模型 50 mm 厚的塑料底座。模型到准直器表面的距离不大于 20 mm。模型放置在 UFOV 的中心。

测量本底计数率  $N_{\text{bkg}}$ 。对每个数据点( $i$ )，记录测量开始时间( $t_i$ )和计数时间( $\Delta t_i$ )。

以第一个测量点的测试开始时间为基准。对每个数据点( $C_i$ )，至少测出 100 k 计数并且测量时间不少于 10 s。

每当计数率下降 10 k 时，开始下一个数据点的测量。当观测到的计数率低于 4 kcps 后，记录的数据点为最后一个数据点( $n^{\text{th}}$ )。

### E.13.4 处理和分析

根据 E.6.4 中式(E.5)~式(E.8)给出的公式计算每个数据点观测到的计数率( $\text{OCR}_i$ )。

### E.13.5 给出数据

典型的最大观测计数率、计数率损失 20% 时的观测计数率并绘制带散射的观测计数率对输入计数率的曲线。





中 华 人 民 共 和 国  
国 家 标 准  
放射性核素成像设备 性能和试验规则  
伽玛照相机

GB/T 18989—2013

\*

中国标准出版社出版发行  
北京市朝阳区和平里西街甲2号(100029)  
北京市西城区三里河北街16号(100045)

网址 [www.spc.net.cn](http://www.spc.net.cn)

总编室:(010)64275323 发行中心:(010)51780235

读者服务部:(010)68523946

中国标准出版社秦皇岛印刷厂印刷  
各地新华书店经销

\*

开本 880×1230 1/16 印张 3.75 字数 104 千字  
2014年6月第一版 2014年6月第一次印刷

\*

书号: 155066·1-49310 定价 51.00 元



GB/T 18989-2013

如有印装差错 由本社发行中心调换  
版权专有 侵权必究  
举报电话:(010)68510107